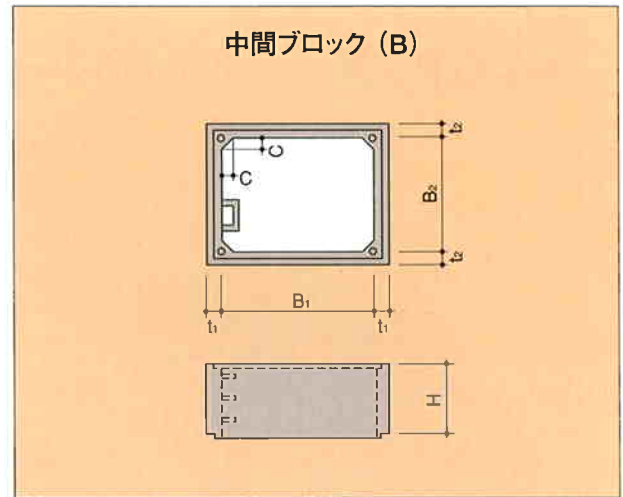
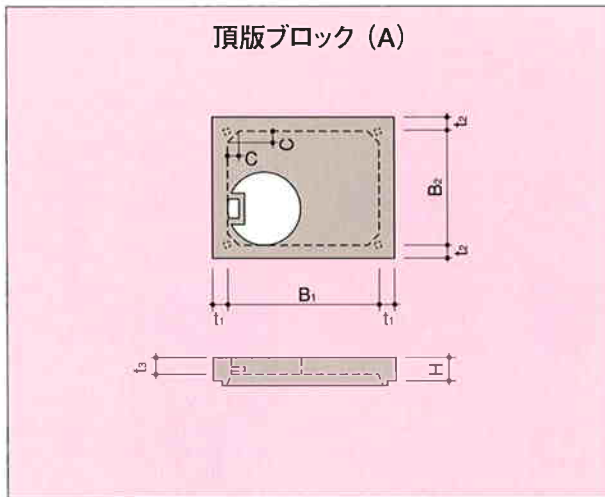


■ 仕様 (形状、寸法、参考重量、使用最大取付管)



(単位:mm)

呼び名		1200 (B ₁) × 1200 (B ₂)							1500 (B ₁) × 1500 (B ₂)					1800 (B ₁) × 1800 (B ₂)							
種類	記号	H	t ₁	t ₂	t ₃	C	参考質量 (kg)	H	t ₁	t ₂	t ₃	C	参考質量 (kg)	H	t ₁	t ₂	t ₃	C	参考質量 (kg)		
頂版ブロック	A	300	120	120	200	100	900	300	150	150	220	100	1650	300	160	160	230	100	2450		
中間ブロック (管取付ブロックH)	B6 (D6)	600	120	120	-	100	970	150	150	-	100	1490	160	160	-	100	1880				
	B9 (D9)	900					1450					900					2230	900	2820		
	B12 (D12)	1200					1930					1200					2970	1200	3750		
	B15 (D15)	1500					2410					1500					3720	1500	4690		
	B18 (D18)	1800					2900					1800					4460	1800	5640		
	B21 (D21)	2100					3380					2100					5200	2100	6570		
管取付ブロックL	E9	900	120	120	140	100	1750	900	150	150	180	100	3200	-	-	-	-	-	-		
	E12	-	-	-	-	-	-	-	-	-	-	-	-	1200	160	160	200	100	5320		
	E15	-	-	-	-	-	-	-	-	-	-	-	-	-	-	-	-	-	-		
備考	使用最大取付管	BOX	600×600					900×900					1200×1200								
		HP	φ700					φ1000					φ1200								
	流出管底高 (H _a)	BOX	管取付ブロックL (E) の底版厚さ (t ₃) + 取付BOXの底版厚さ + 開口余裕 (40~50mm)																		
		HP	400					400					450								

注1: 管取付ブロックH (D) 及び管取付ブロックL (E) の参考質量は開口無の場合を示す

2: 取付管については別資料「取付管設置要領書」を参照願います

3: 上表の寸法について予告無く変更する場合があります