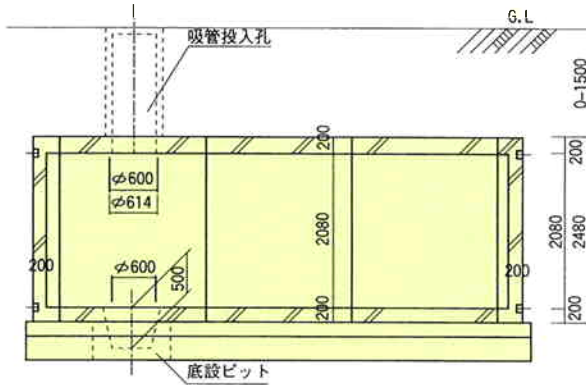


組立構成図

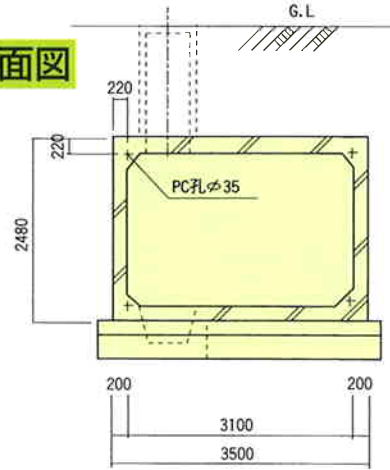
(容量40m³)

C-40B-I型(空地用) II型(車道用)共通

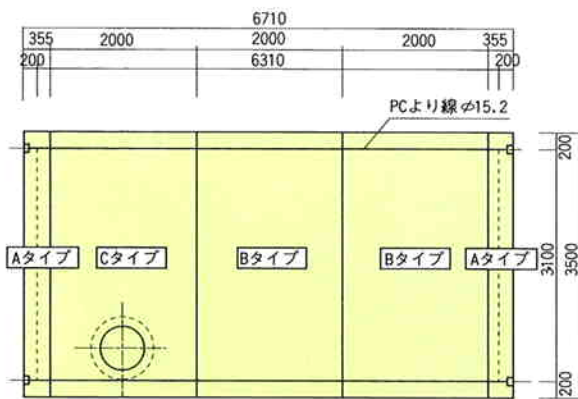
側面図



断面図

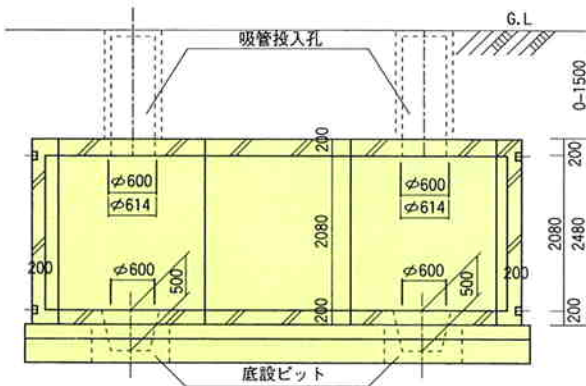


平面図

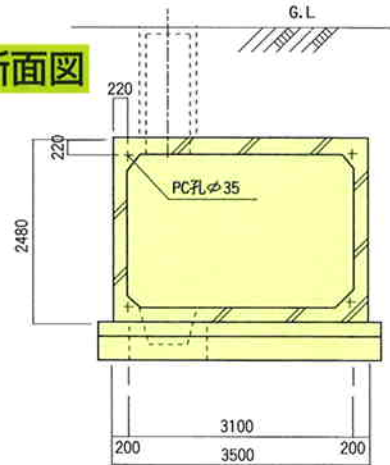


吸管投入孔1カ所

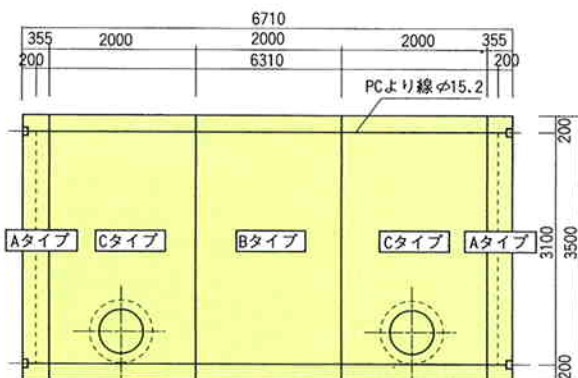
側面図



断面図



平面図



吸管投入孔2カ所