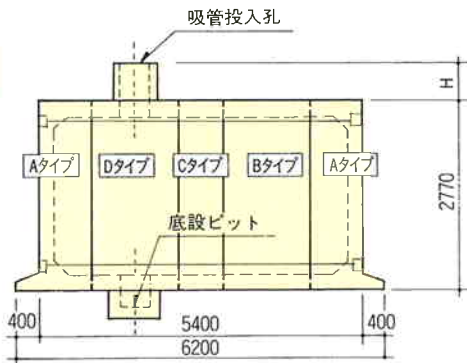


# 組立構成図

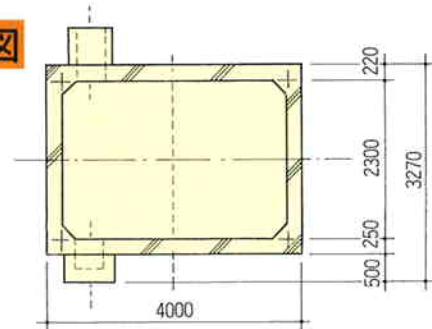
(容量40m<sup>3</sup>)

## C-40A- I型(空地用) II型(車道用)共通

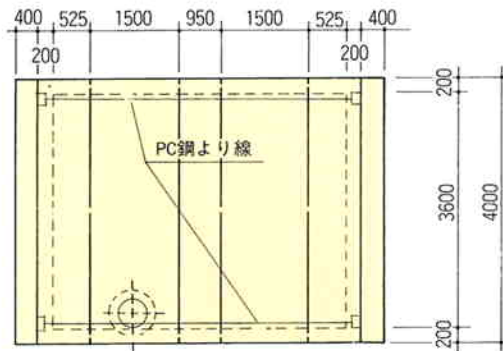
側面図



断面図

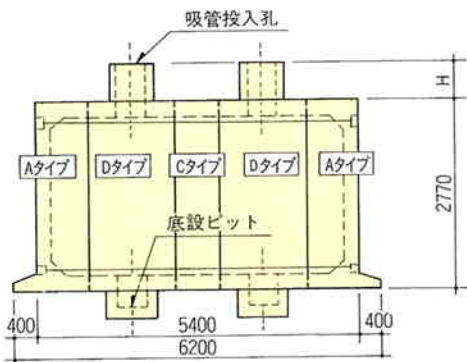


平面図

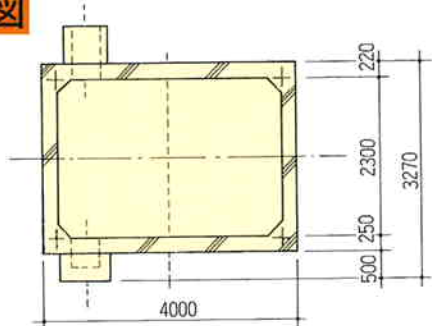


吸管投入孔1カ所

側面図



断面図



吸管投入孔2カ所

平面図

