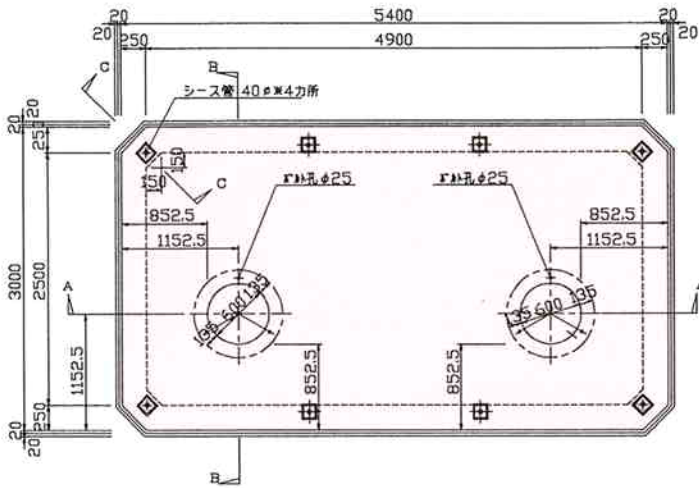


潜 函 工 法

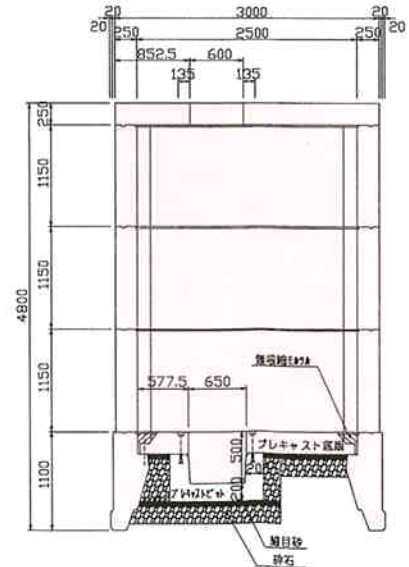
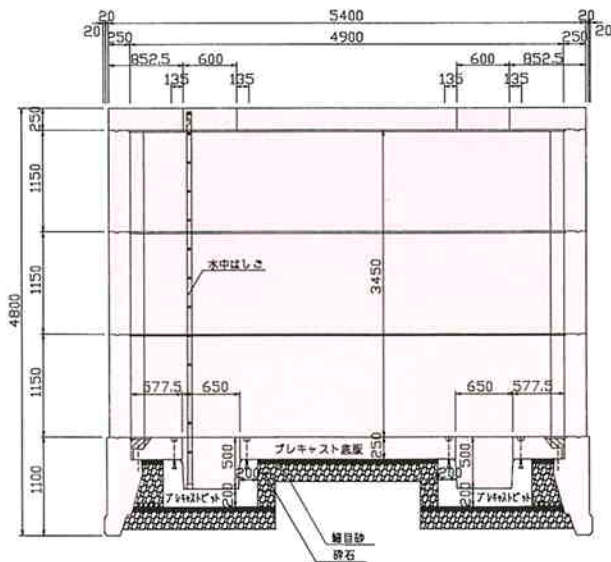
40m³・20m³級

40m³級



B- I 型(空地用) II 型(車道用)共通

A-A断面図S=1:30



施 工 順 序



1. 準備
地盤は概ね水平であればよく、据付角部
部4点が正確に示されていることが望ま
しい。



2. 吊りおろし
製品重量が8t~11tあるので45t以上
の最大吊り上げ能力を持つトラック一車
を選定することが望ましい。



3. 緊張
各側板ブロックはPC鋼棒をジャッキで
締め付け一体化させる。この緊張施工を
確認の上次の潜函工事に入る。