

■ 特殊工法

ボックスカルバートの施工方法において、通常の開削工法では困難な場所でも施工対応可能な工法を準備しております。

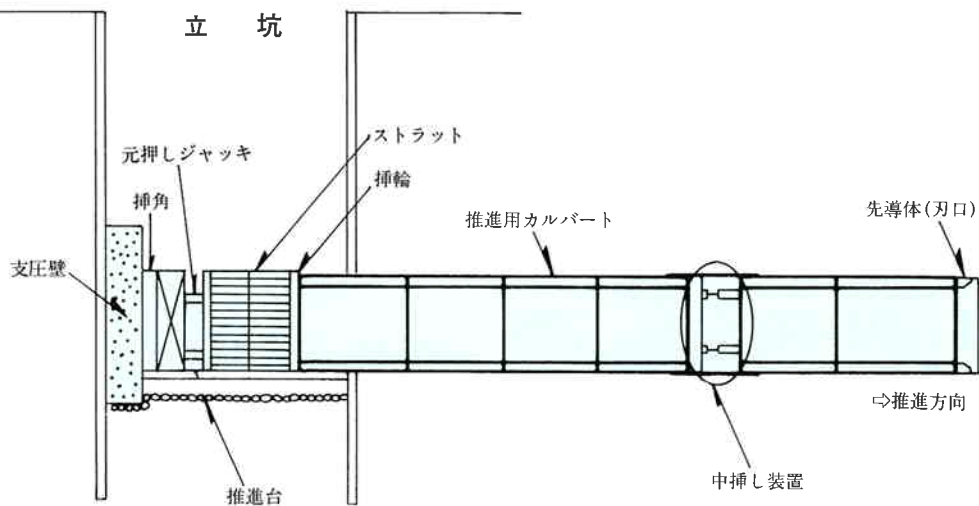
1. 推進工法

管の先端に刃口を装備し、発進立坑内の管体の後部のジャッキにより管を推進し、刃口部の土砂を掘削し、ずり出しする工法です。

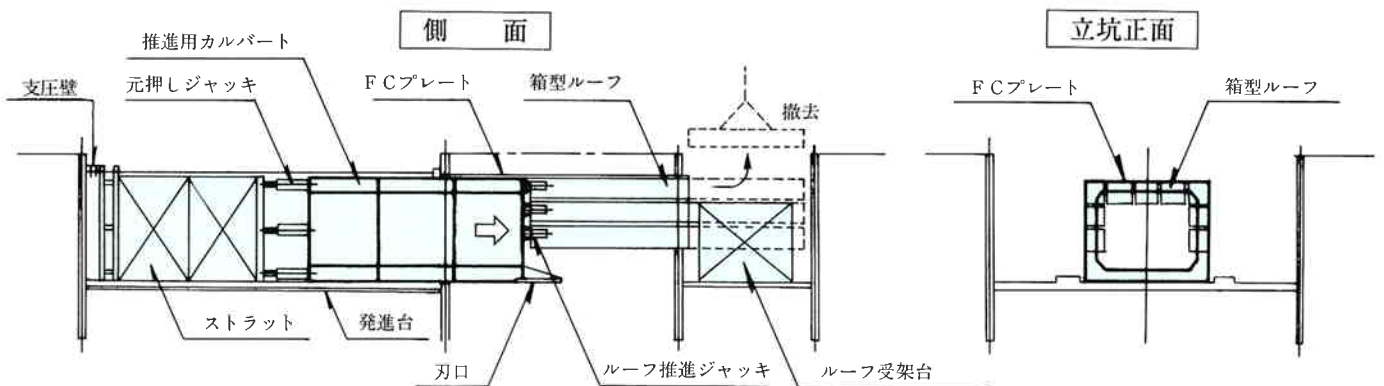
特徴

非開削なので交通障害がなく、振動・騒音が軽減でき、沿線家屋への影響が少ない。

1) 元押し工法の例 (参考)



2) 元押し工法と箱型ルーフ工法の併用例 (参考)



3) フロンテジャッキング工法の例 (参考)

地中に貫通したPC鋼線を介して、特殊フロンテジャッキにより、前方より管体をけん引する工法

