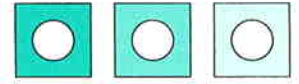




# 円型ボックス



円型ボックスは、車道下低土被り現場対応も可能とした、施工性の追求から生まれた製品です。

## 使用例

1. 造成地内の縦断・横断管路
2. ヒューム管の360°巻き立て箇所
3. 道路用雨水排水管路（縦断・横断）

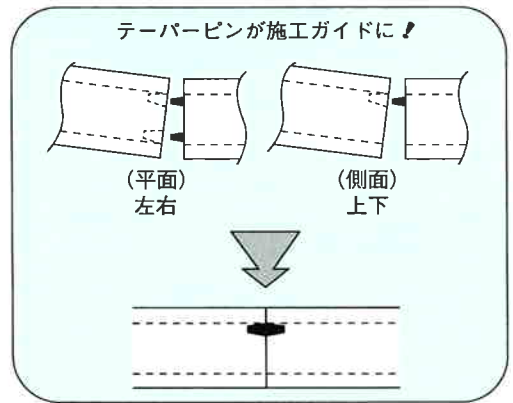
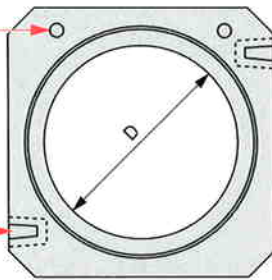
〔土被りは0mから〕  
〔ヒューム管と同等〕  
〔範囲まで可能！〕

## ツインジョイントで施工性、止水性が大幅アップ

### ジョイント1 ……早い、簡単、ズレ無い！

#### CGP工法 (カップルガイドピンジョイント工法)

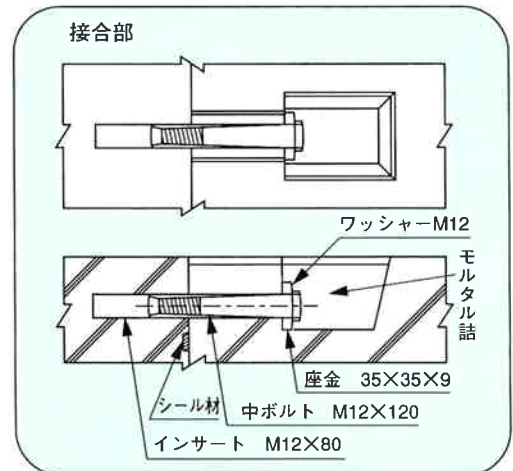
樹脂性ピンのガイドにより、施工時間の短縮  
製品の回転、水平ズレ防止



### ジョイント2 ……確実な止水性！

#### ボルト接合法

ナット不要  
2本のボルトを締めるだけで完了  
シール材を圧着し、止水性が向上



## 千葉産業株式会社

<http://www.chibayogyo.co.jp/>

本 部 千葉県千葉市中央区市場町3-1  
〒260-8666 ■043 (221) 7001(代)

本 社 千葉県山武郡横芝町横芝1092  
〒289-1732 ■0479 (82) 1121(代)  
技 術 部 千葉県千葉市中央区市場町3-1  
〒260-8666 ■043 (221) 3471(代)

東 京 支 店 ☎03(3274)3901 東 葛 営 業 所 ☎04(7143)6851 埼 玉 営 業 所 ☎048(669)1161  
本 社 営 業 部 ☎0479(82)1121 茨 城 営 業 部 ☎0299(79)1211 群 馬 営 業 所 ☎027(254)3651  
千 葉 ・ 京 葉 営 業 部 ☎043(221)7000 水 戸 営 業 部 ☎029(224)1731 栃 木 営 業 所 ☎0289(75)4641  
県 南 営 業 所 ☎0438(25)4661 つ く ば 営 業 所 ☎029(855)6611 長 野 営 業 所 ☎0267(68)5010  
中 部 支 社 営 業 部 ☎0565(76)4121