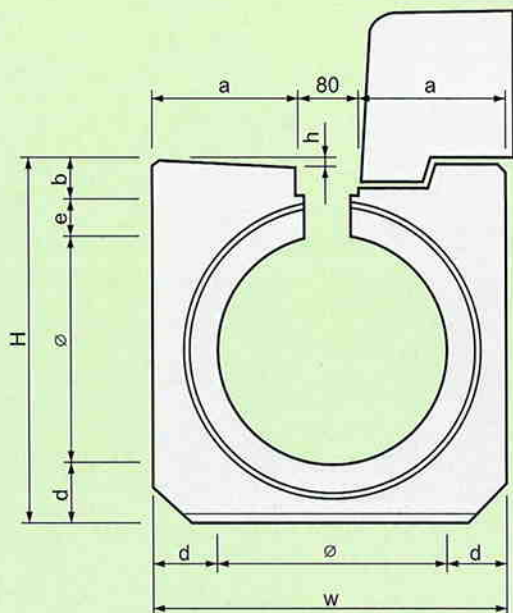


## 縦断用



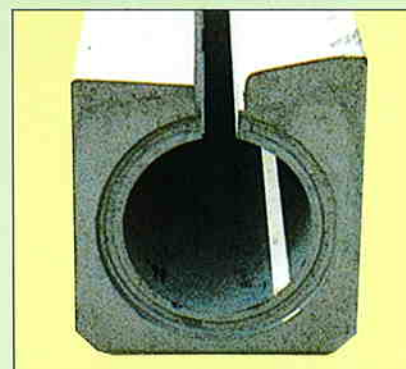
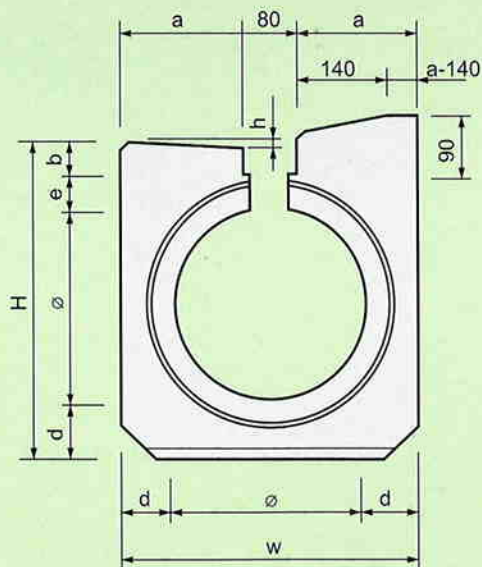
道路の側溝ばかりでなく、  
トンネル・バイパスなどの  
縦断部にもご使用ください。

※本体と縁石の接着面が見えません。

呼び名	∅	H	W	a	b	d	e	h	L	参考質量(kg)
200	200	370	340	130	50	70	50	6.5	1,998	398
250	250	425	400	130	50	75	50	8.0	1,998	528
300	300	480	460	190	50	80	50	9.5	1,998	672
350	350	535	510	215	55	80	50	10.7	1,998	793
400	400	595	560	240	55	80	60	12.0	1,998	940
450	450	665	630	275	55	90	70	13.7	1,998	1,176
500	500	735	700	310	60	100	75	15.5	1,998	1,466

単位：mm

## 乗入れ用



縦断面の接続で切り下げ、  
出入口用の低ブロック部分に  
ご使用ください。

※交通頻繁な道路横断には使用できません。

※視覚障害者誘導用ブロック設置指針に添った形状となっております。

呼び名	∅	H	W	a	b	d	e	h	L	参考質量(kg)
200	200	370	340	130	50	70	50	6.5	1,998	437
250	250	425	400	160	50	75	50	8.0	1,998	576
300	300	480	460	190	50	80	50	9.5	1,998	727
350	350	535	510	215	55	80	50	10.7	1,998	856
400	400	595	560	240	55	80	60	12.0	1,998	1,009
450	450	665	630	275	55	90	70	13.7	1,998	1,250
500	500	735	700	310	60	100	75	15.5	1,998	1,554

単位：mm