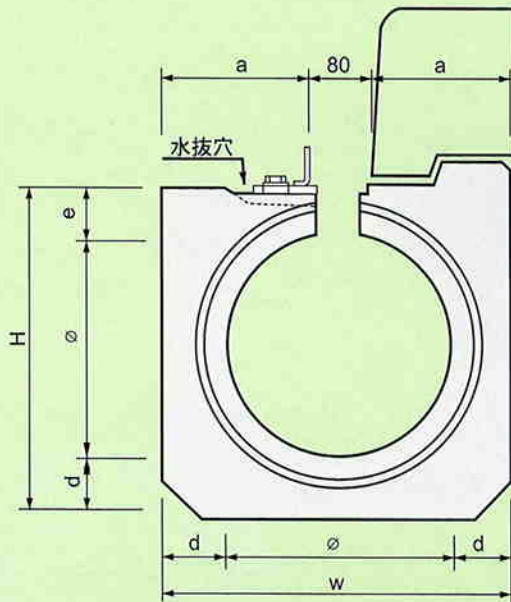


縦断用

(排水性舗装型)

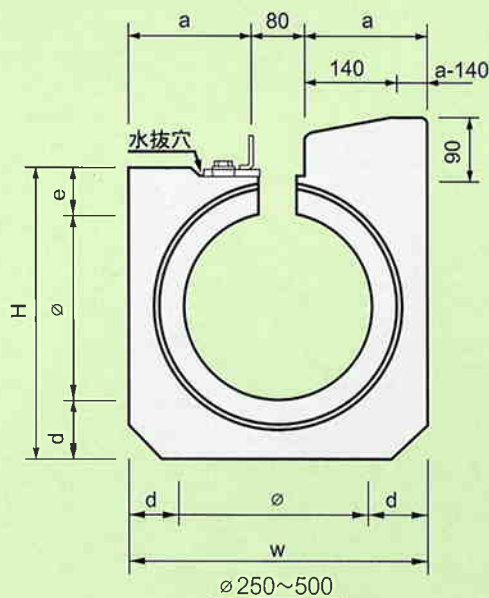


呼び名	∅	H	W	a	d	e	L	参考質量(kg)
200	200	370	340	130	70	50	1,998	367
250	250	375	400	160	75	50	1,998	489
300	300	430	460	190	80	50	1,998	627
350	350	480	510	215	80	50	1,998	738
400	400	540	560	240	80	60	1,998	880
450	450	610	630	275	90	70	1,998	1,108
500	500	675	700	310	100	75	1,998	1,384

単位:mm

乗入れ用

(排水性舗装型)



呼び名	∅	H	W	a	d	e	L	参考質量(kg)
200	200	320	340	130	50	70	1,998	404
250	250	375	400	160	75	50	1,998	533
300	300	430	460	190	80	50	1,998	670
350	350	480	510	215	80	50	1,998	796
400	400	540	560	240	80	60	1,998	944
450	450	610	630	275	90	70	1,998	1,178
500	500	675	700	310	100	75	1,998	1,466

単位:mm

※視覚障害者誘導用ブロック設置指針に添った形状となっております。