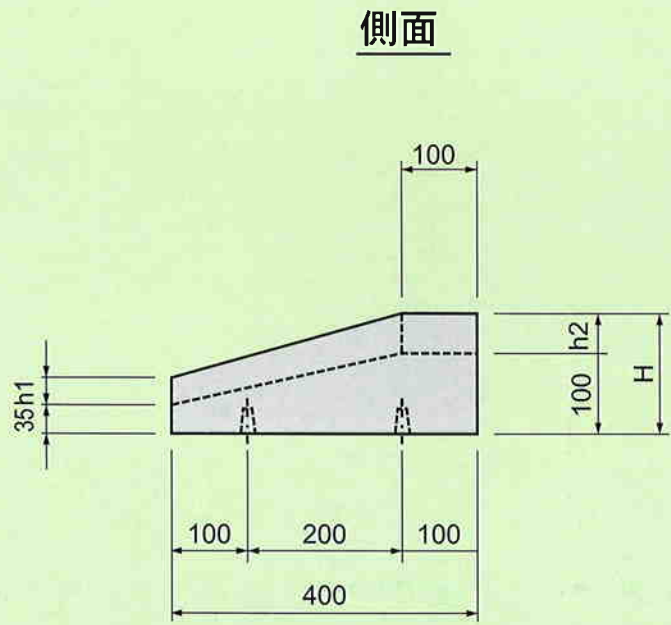
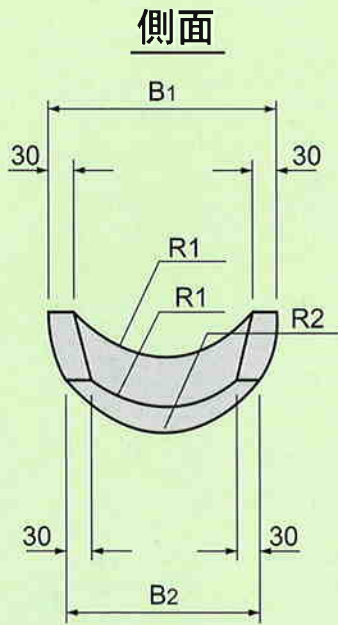
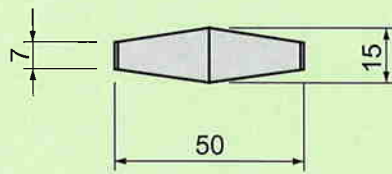


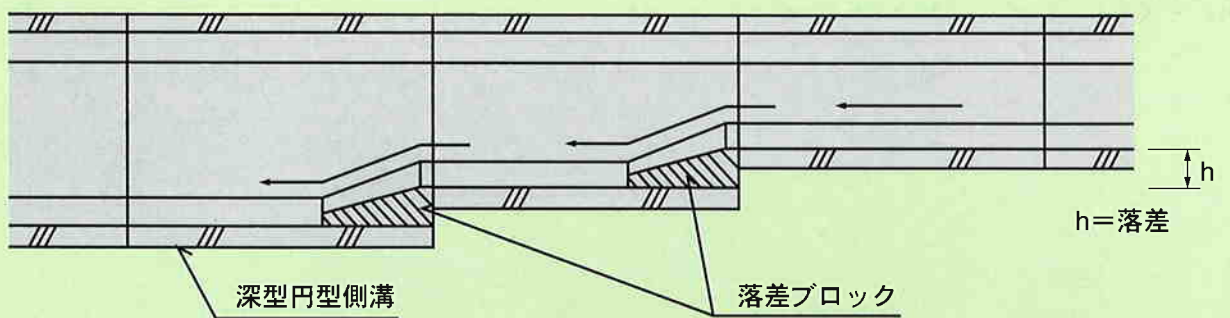
# 段差ブロック構造図



## ガイドピン詳細図



## 落差部施行状況(断面)



単位 : mm

呼び名	B <sub>1</sub>	B <sub>2</sub>	H	h <sub>1</sub>	h <sub>2</sub>	R <sub>1</sub>	R <sub>2</sub>
250用	245	211	141	25	41	125	123
300用	295	249	157	34	57	150	148
350用	345	287	171	42	71	175	173
400用	395	325	191	50	91	200	198