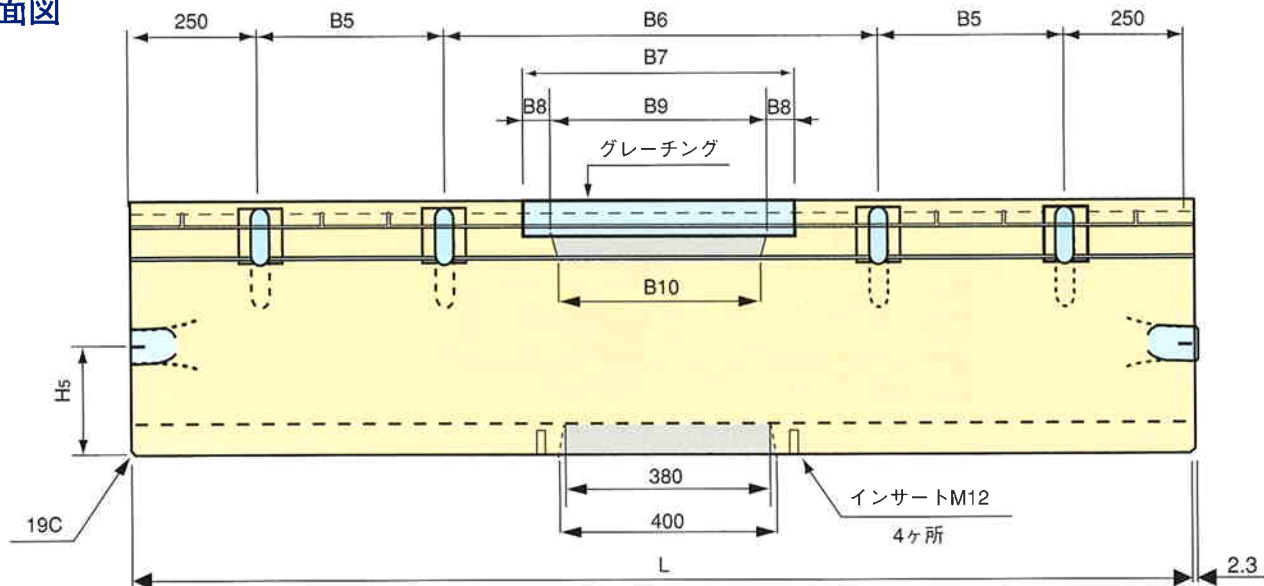


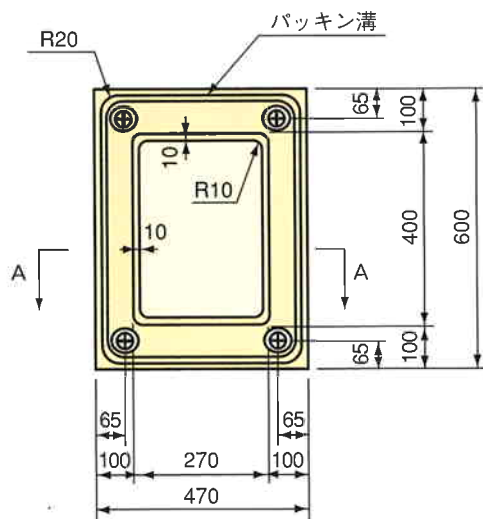
側面図



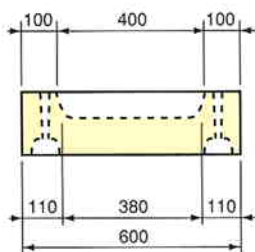
※強度に影響を及ぼさない範囲で脱型治具を取り付けても差し支えない。

## レインコレクター 泥溜 (底版) (T-25)

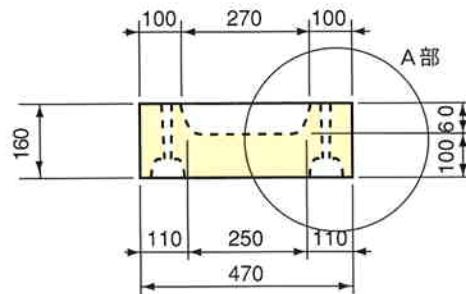
平面図



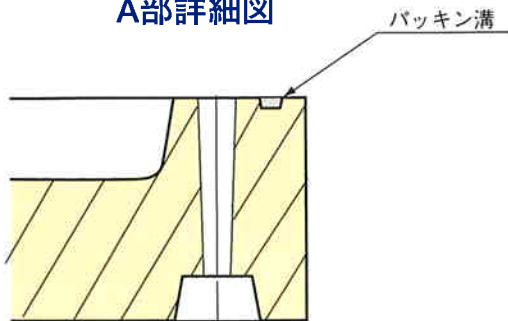
側面図



正面図

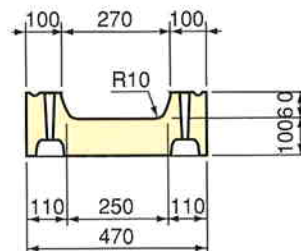


A部詳細図



ワッシャーM12用  
六角穴付きボルトM12 L=160

A-A断面図



参考質量100kg

※D-250Gには泥溜が付きません。