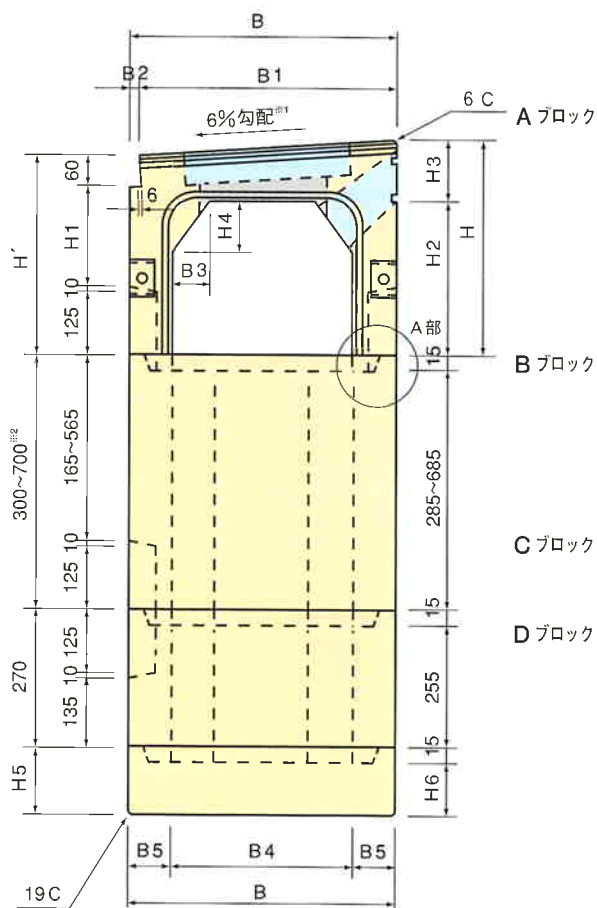
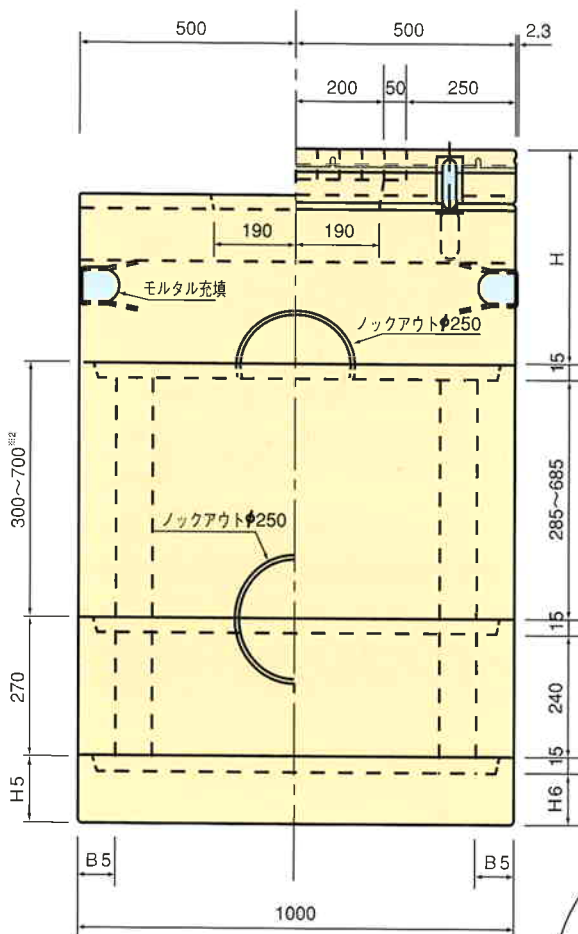


レインコレクター街渠柵 (T-25)

正面図

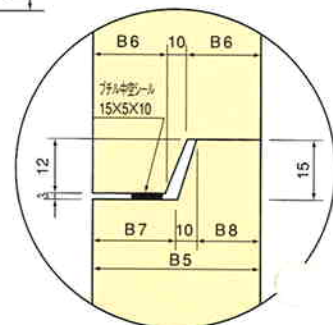


左側側面図



右側側面図

A部詳細図



- ※1 2%勾配製品もございます。
- ※2 100mm刻みで調節可能です。

	参考質量 kg	寸 法 (mm)																
		B	B ₁	B ₂	B ₃	B ₄	B ₅	B ₆	B ₇	B ₈	H	H'	H ₁	H ₂	H ₃	H ₄	H ₅	H ₆
D-250	A 195 B 156~369 C 140 D 124 計 615~828	420	400	20	75	250	85	37.5	42.5	32.5	365	341	146	251	114	85	130	115
D-300	A 224 B 179~423 C 161 D 138 計 702~946	520	500	20	75	350	85	37.5	42.5	32.5	420	390	15	300	120	100	130	115
D-400	A 357 B 186~438 C 167 D 151 計 861~1113	570	500	70	80	400	85	37.5	42.5	32.5	590	560	365	400	190	65	130	115
D-500	A 470 B 223~526 C 200 D 212 計 1113~1416	690	500	190	120	500	95	42.5	47.5	37.5	700	670	475	500	200	100	135	120