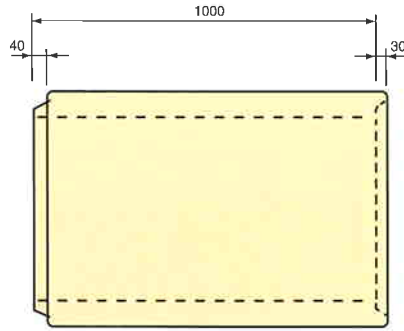


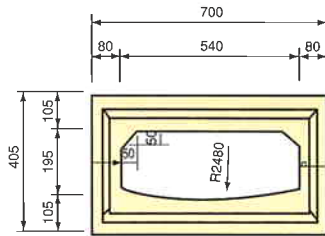
# 道路横断用 BOX (D-300用) (T-25)

標準用

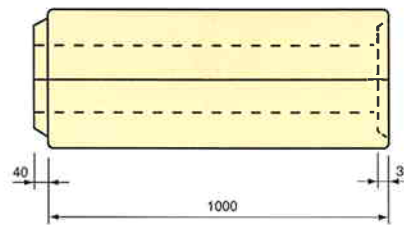
平面図



正面図

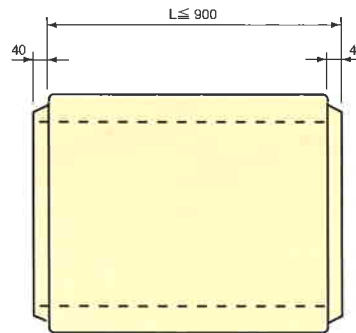


側面図

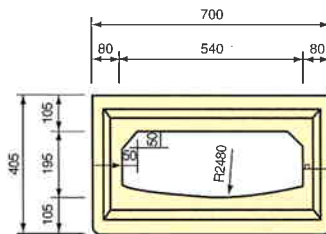


調整用

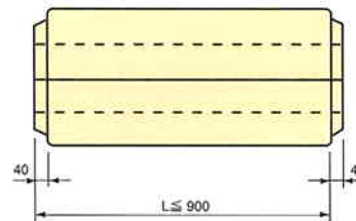
平面図



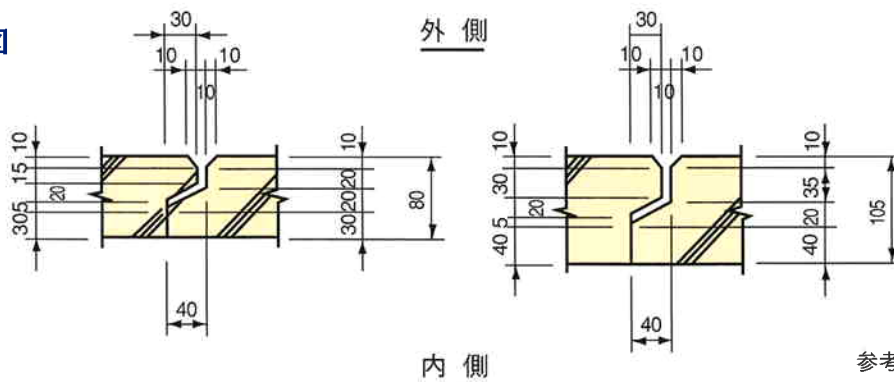
正面図



側面図



継手部詳細図



参考質量459kg