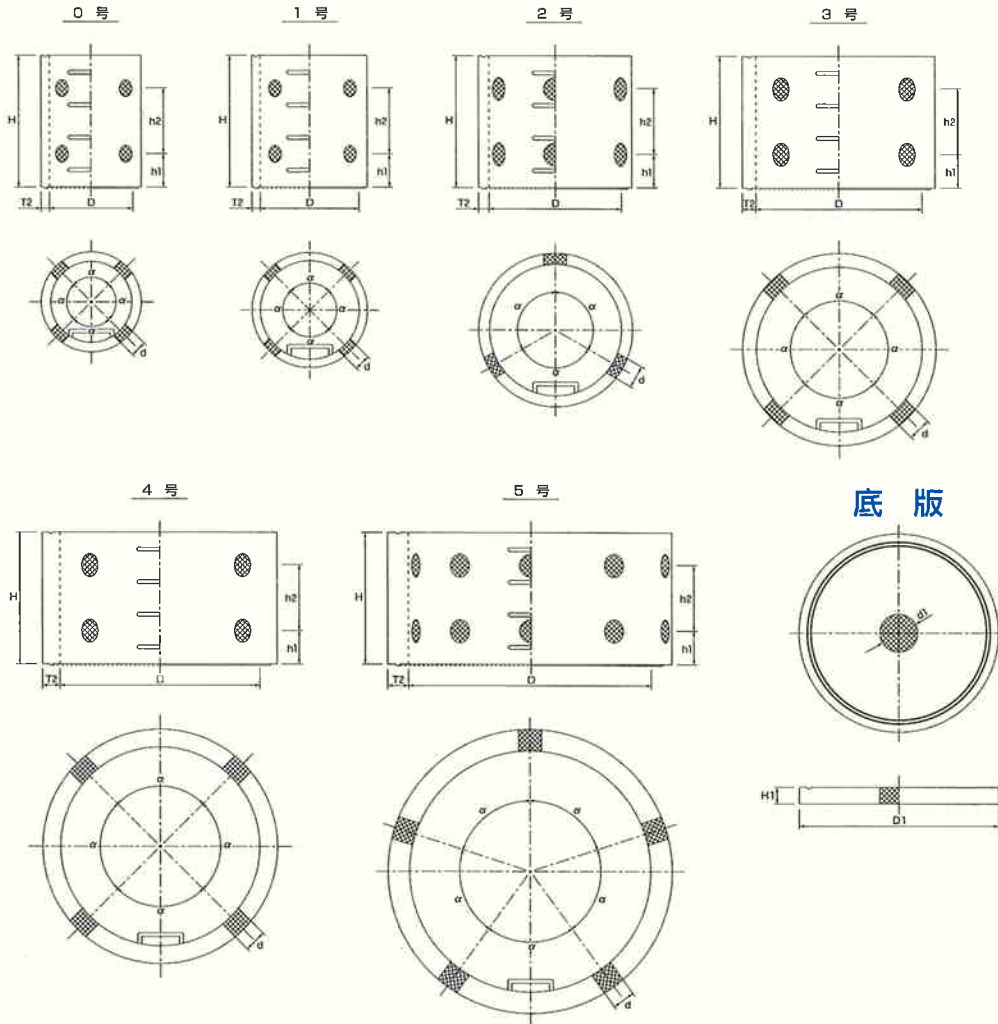


# 浸透プレホールの部材・種類・寸法表

## 浸透用直壁



### ■浸透用直壁・浸透用底版の標準寸法

項目 呼称	浸透用直壁										浸透用底版				
	内径 D(mm)	管厚 T2(mm)	有効高 H(mm)	削孔位置		孔径 d(mm)	段数 (段)	孔数 (個/段)	総孔数 (個)	孔角度 α(度)	質量 (kg)	外径 D1(mm)	有効高 H1(mm)	孔径 d1(mm)	質量 (kg)
				h1(mm)	h2(mm)										
0号	750	75	1200	300	600	150	2	4	8	90	534	960	130	350	199
1号	900	75	1200				2	4	8	90	654				
2号	1200	100	1200			2	3	6	120	1151	1460	150	580		
			2400			4	3	12	120	2302					
3号	1500	125	1200			206	2	4	8	90	1793	1810	150		910
			2400				4	4	16	90	3587				
4号	1800	160	1200			2	4	8	90	2795	2180	200	600		1691
5号	2200	190	1200	2	5	10	72	4035	2580	250	3027				

注 1) 浸透プレホールの施工歩掛は、「プレホール」の歩掛りをご参照下さい。  
 注 2) マンホール深が深い場合には、別途ご相談下さい。