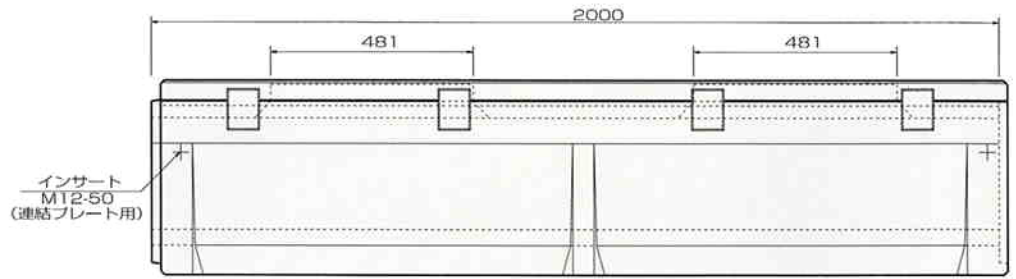
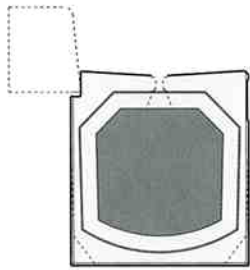


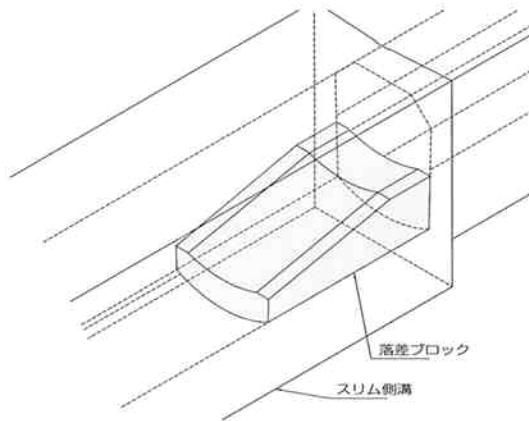
D.縁石タイプ

～JIS歩車道ブロックに対応～



落差ブロック

・落差部のスムーズな水流を確保



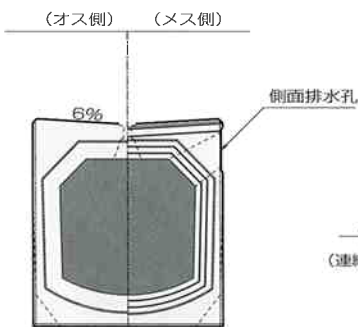
呼び名	対応落差内空寸法
250①	250×250～350・350～450
300①	300×300～400・400～500・500～600
300②	300×600～700・700～800・800～900
400①	400×400～500・500～600・600～700
400②	400×700～800・800～900・900～1000

E.排水性舗装タイプ

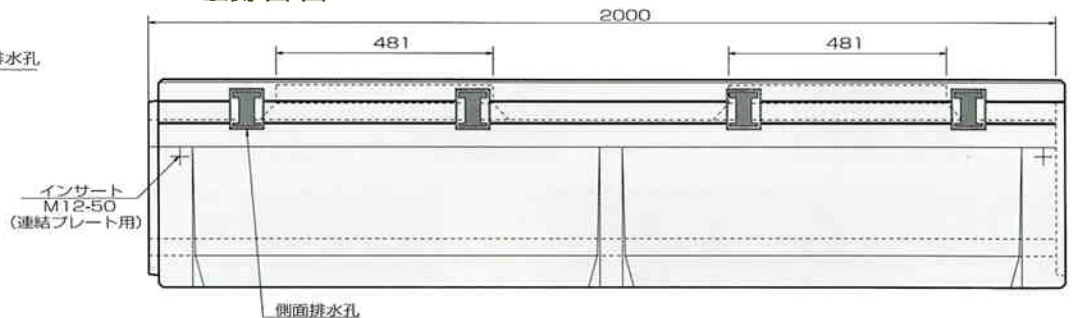
各種排水性舗装厚に対応

・集水スリットは排水性舗装厚2～10cmに対応

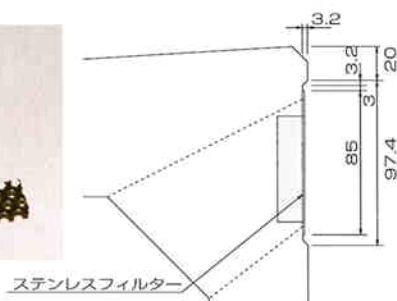
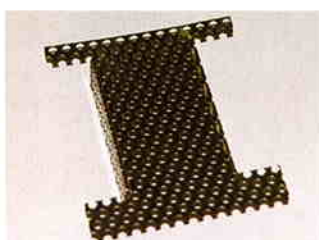
■正面図



■側面図



■側面フィルター



集水能力

・フィルター1カ所当たり $5.8 \times 10^{-4} (m^3/sec)$