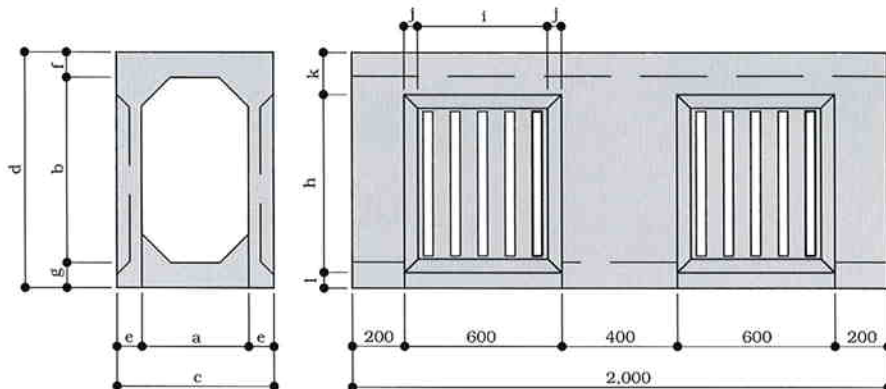


仕様

アーキスBの標準製品

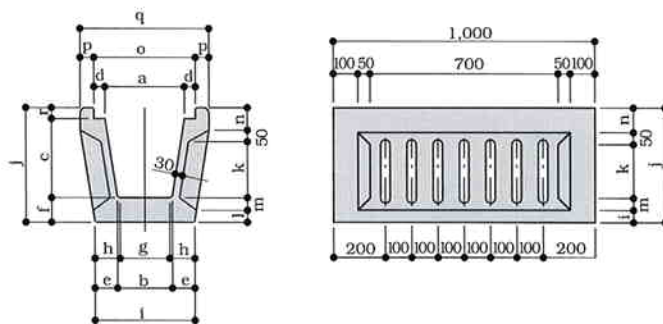


<寸法表>

単位：mm

型式名	呼び名	a	b	c	d	e	f	g	h	i	j	k	l	標準重量 kg
B-1号	B-300×600	300	600	500	830	100	100	130	620	500	50	140	70	893
B-2号	B-300×800	300	800	500	1,030	100	100	130	800	520	40	150	80	1,000
B-3号	B-500×750	500	750	700	1,000	100	100	150	730	540	30	160	110	1,240
B-4号	B-900×900	900	900	1,140	1,240	120	160	180	920	500	50	200	120	2,530
B-5号	B-600×1,200	600	1,200	880	1,520	140	160	160	1,260	460	70	180	80	2,340
B-6号	B-1,200×1,400	1,200	1,400	1,520	1,780	160	180	200	1,460	460	70	200	120	3,850
B-7号	B-2,000×2,000	2,000	2,000	2,360	2,360	180	180	180	2,030	460	70	240	90	7,400

アーキスUの標準製品

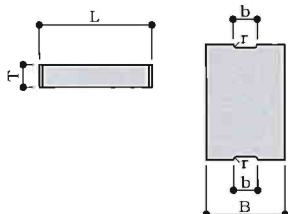


<寸法表>

単位：mm

型式名	呼び名	a	b	c	d	e	f	g	h	i	j	k	l	m	n	o	p	q	r	標準重量 kg
U-1号	U-300×500	300	250	500	80	105	105	239.5	110.2	460	705	400	25	80	150	460	75	610	100	307
U-2号	U-400×500	400	350	500	80	105	105	339.5	110.2	560	715	400	25	80	160	560	75	710	110	336
U-3号	U-500×600	500	440	600	85	120	120	428	126	680	840	500	30	90	170	670	80	830	120	437

●アーキスU用フタ



<寸法表>

単位：mm

種別	呼び名	寸法					標準重量 kg	備考
		B	T	L	r	b		
T-20	300	450	100	500	15	100	51	
	400	550	110	500	18	120	72	
	500	660	120	500	18	120	94	