

可とうボックスカルバート

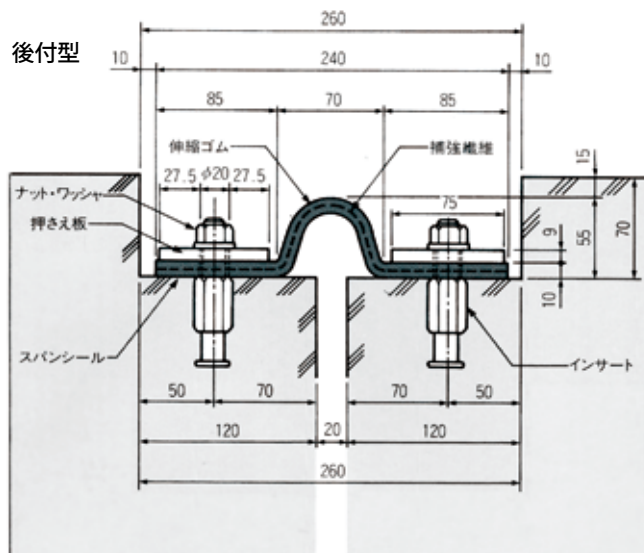
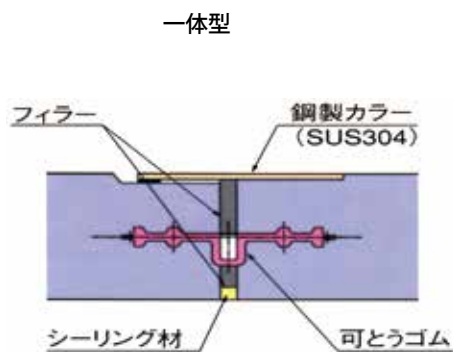
1

ボックスカルバート



可とうボックスカルバートは、可とう性を持つゴムを使用することによって、柔構造な耐震性をもつボックスカルバートです。
 当社のあらゆるボックスカルバートに適用が可能です。
 (取付必要厚により版厚の変更がある場合があります。)

種類



設計条件

一体型の伸縮性

呼称	180B	230B	280B
形状寸法			
性能			
伸縮性 (mm)	+30 ~ -20	+50 ~ -20	+60 ~ -20
沈下量 (mm)	40	50	100
適用最小部材厚 (mm)	125	180	200

後付型

品番	許容伸縮性	許容せん断量 (mm)	常用止水圧 (kgf/cm ²)	備考
HOP-50	50	100	1.5	
HMP-100	100	120	1.5	