

デバン



デバンは、堤防補強・堤防強化工事で主に用いられる堤脚水路製品です。堤体内浸透水を効率よく堤脚水路に集水し排水でき、かつ土留めと堤脚水路を一体化したプレキャスト製品にすることで堤防側路スペースを拡幅できる技術です。

L型とL型の組み合わせなので、内高寸法や土留高土を現形計画に合わせ易い構造です。

デバンの種類

堤脚水路・ドレーン工への活用

土留付・浸透側溝への活用

10

河川



土留高を設定できます。

DLブロック

インバートコンクリート
自由勾配設計が可能です。



NLブロック

底面孔

デバンの活用効果



● L型ブロックの組合せにより内空寸法が自在



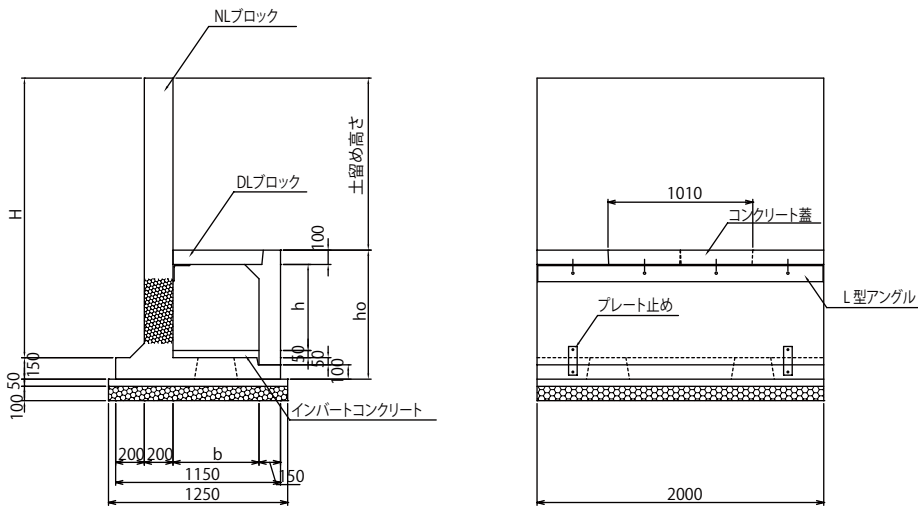
● 土留め工と水路工が同時にできるため工程が大幅に短縮



● 底版に開孔を設けることにより、インバートコンクリートの一体性向上や底部浸透利用が可能

デバン

デバンの寸法表



NLブロック (法面側ブロック)

呼び名	寸法 (mm)					製品質量 (kg)	商品マスタ
	H	b	h	ho	L		
N L 1	1000	600	-	-	2000	1626	デバン/NL1/H 1000xB750xL2000
N L 2	1050	600	-	-	2000	1673	デバン/NL2/H 1050xB750xL2000
N L 3	1100	600	-	-	2000	1720	デバン/NL3/H 1100xB750xL2000
N L 4	1150	600	-	-	2000	1767	デバン/NL4/H 1150xB750xL2000
N L 5	1200	600	-	-	2000	1814	デバン/NL5/H 1200xB750xL2000
N L 6	1250	600	-	-	2000	1861	デバン/NL6/H 1250xB750xL2000
N L 7	1300	600	-	-	2000	1908	デバン/NL7/H 1300xB750xL2000
N L 8	1350	600	-	-	2000	1955	デバン/NL8/H 1350xB750xL2000
N L 9	1400	600	-	-	2000	2002	デバン/NL9/H 1400xB750xL2000
N L 10	1450	600	-	-	2000	2049	デバン/NL10/H 1450xB750xL2000
N L 11	1500	600	-	-	2000	2096	デバン/NL11/H 1500xB750xL2000
N L 12	1550	600	-	-	2000	2143	デバン/NL12/H 1550xB750xL2000
N L 13	1600	600	-	-	2000	2190	デバン/NL13/H 1600xB750xL2000
N L 14	1650	600	-	-	2000	2237	デバン/NL14/H 1650xB750xL2000
N L 15	1700	600	-	-	2000	2284	デバン/NL15/H 1700xB750xL2000
N L 16	1750	600	-	-	2000	2331	デバン/NL16/H 1750xB750xL2000
N L 17	1800	600	-	-	2000	2378	デバン/NL17/H 1800xB750xL2000
N L 18	1850	600	-	-	2000	2425	デバン/NL18/H 1850xB750xL2000
N L 19	1900	600	-	-	2000	2472	デバン/NL19/H 1900xB750xL2000
N L 20	1950	600	-	-	2000	2519	デバン/NL20/H 1950xB750xL2000
N L 21	2000	600	-	-	2000	2566	デバン/NL21/H 2000xB750xL2000

DLブロック (道路側ブロック)

呼び名	寸法 (mm)					製品質量 (kg)	商品マスタ
	H	b	h	ho	L		
DL 1	-	600	600	700	2000	733	デバン/DL1/H 600xB600xL2000
DL 2	-	600	700	800	2000	804	デバン/DL2/H 700xB600xL2000
DL 3	-	600	800	900	2000	874	デバン/DL3/H 800xB600xL2000
DL 4	-	600	900	1000	2000	945	デバン/DL4/H 900xB600xL2000
DL 5	-	600	1000	1100	2000	1015	デバン/DL5/H 1000xB600xL2000
DL 6	-	600	1100	1200	2000	1086	デバン/DL6/H 1100xB600xL2000
DL 7	-	600	1200	1300	2000	1156	デバン/DL7/H 1200xB600xL2000