

NETIS登録番号  
QS-110006-A

# FAボックス





## 特長

FAボックスは、3分割されたプレキャスト部材と現場打ちコンクリートを併用した、大断面ボックスを構築する工法です。頂版、側壁を分割構造(セグメント化)することで、「斜角」への対応が容易となります。

### コスト縮減

プレキャスト部材をスラブ構造とし、底版を現場打ちとしたことで経済性に優れた大型ボックスです。

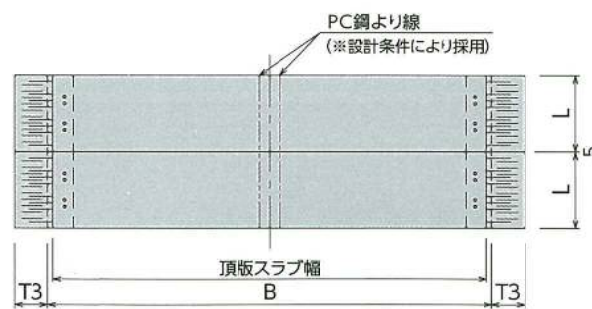
### 工期短縮

ループ継ぎ手を用いてプレキャスト部材を一体化するため施工が容易で工期短縮が図れます。PCaウイングウォールを併用すればより一層の工期短縮が可能です。

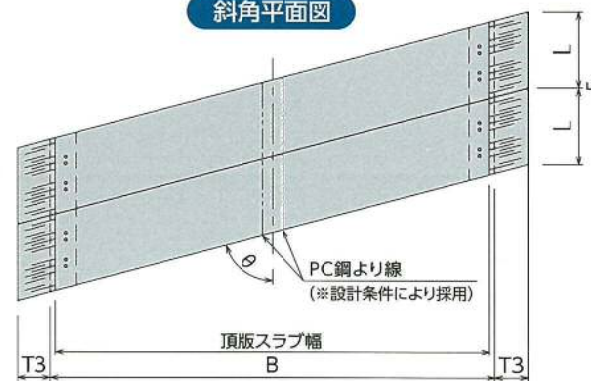


## 構造概要

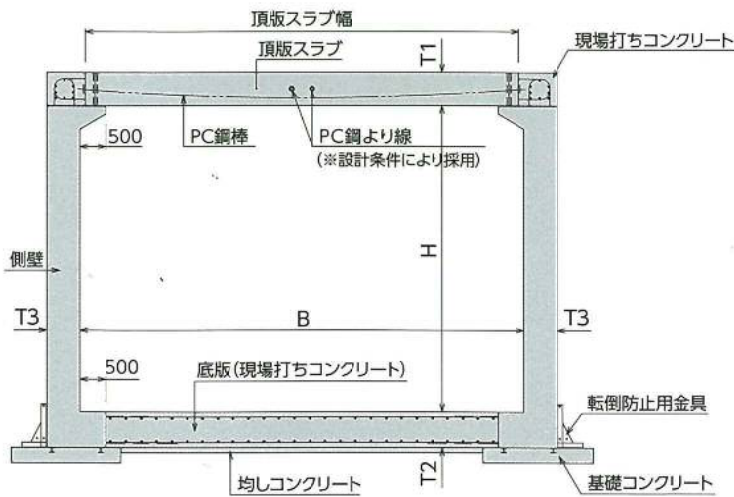
標準平面図



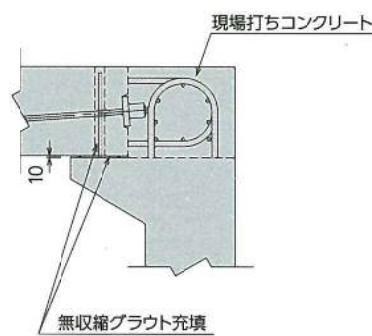
斜角平面図



断面図



隅角部構造



## 設計条件

活荷重	T-25	標準土被り	0~1.0m (1m以上は別途設計)
縦断勾配	10%程度	曲率半径	曲線配置対応可
斜角	60° ≤ θ ≤ 90° (θは5°ピッチが標準です)		

## 標準規格寸法表

※規格外のサイズ、土被り1m以上の場合は、お問い合わせください。

内空幅 B(mm)	頂版スラブ厚 T1 (mm)		底版厚 T2 (mm)		側壁厚 T3 (mm)	
	上段:土被り 0.5m	下段:土被り 1.0m	上段:土被り 0.5m	下段:土被り 1.0m	上段:土被り 0.5m	下段:土被り 1.0m
5000	300	300	300	300	300	300
	350	350	350	350	350	350
5500	300	350	350	300	300	300
	350	350	350	350	350	350
6000	300	350	350	300	300	300
	350	400	400	350	350	350
6500	350	350	350	350	350	350
	350	400	400	350	350	350
7000	350	350	350	350	350	350
	400	400	400	400	400	400
7500	350	350	350	350	350	350
	400	450	450	400	400	400
8000	400	400	400	400	400	400
	450	450	450	450	450	450
8500	400	400	400	400	400	400
	450	500	500	450	450	450
9000	400	450	450	400	400	400
	450	500	500	450	450	450
9500	450	450	450	450	450	450
	500	550	550	500	500	500
10000	450	500	500	450	450	450
	500	550	550	500	500	500
10500	500	550	550	500	500	500
	550	550	550	550	550	550
11000	500	550	550	500	500	500
	550	600	600	550	550	550
11500	550	600	600	550	550	550
	600	650	650	600	600	600
12000	600	650	650	600	600	600
	650	700	700	650	650	650

### 規格適用範囲

内空幅 (B): 5m~12m  
内空高 (H): 2m~7m  
製品長 (L): 1m~2m

## 施工手順

- 基礎**  
施工性を高めるためレール基礎を標準とします。
- 側壁施工**  
レール基礎上に設置するため正確で迅速な据付ができます。
- 頂版スラブ架設**  
通常の玉掛ワイヤー4点吊りにて架設します。
- 頂版隅角部の配筋状況**  
頂版隅角部の鉄筋状況 (ループ鉄筋、ループ内通し鉄筋)
- 底版部の配筋**  
底版部の鉄筋を組立てます。
- 現場打ちコンクリート打設~完了**  
頂版隅角部及び底版部にコンクリートを打設し完了。