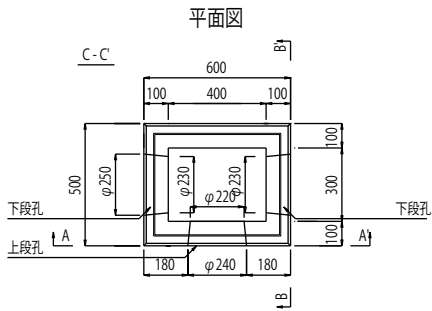


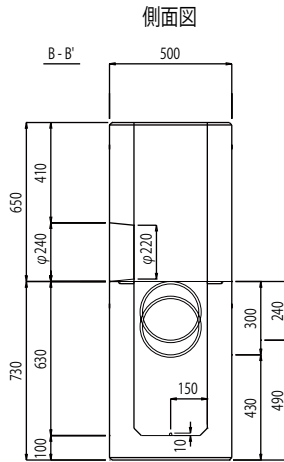
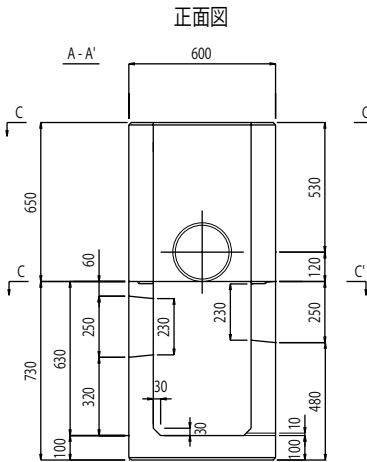
浸透レンチ栴

浸透レンチ栴の寸法表

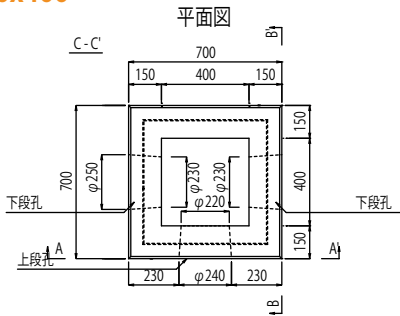
400x300



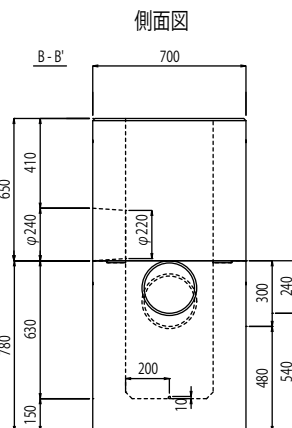
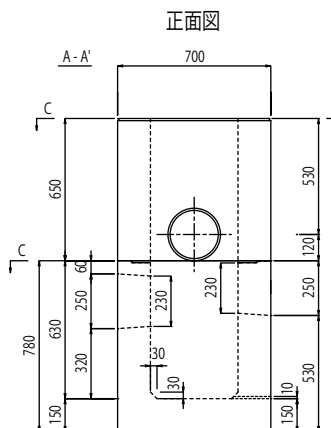
タイプ	商品マスタ	参考質量
シングル上	浸透レンチ栴/シングル上/ 400x300x650	271kg
シングル下	浸透レンチ栴/シングル下/ 400x300x730	323kg



400x400

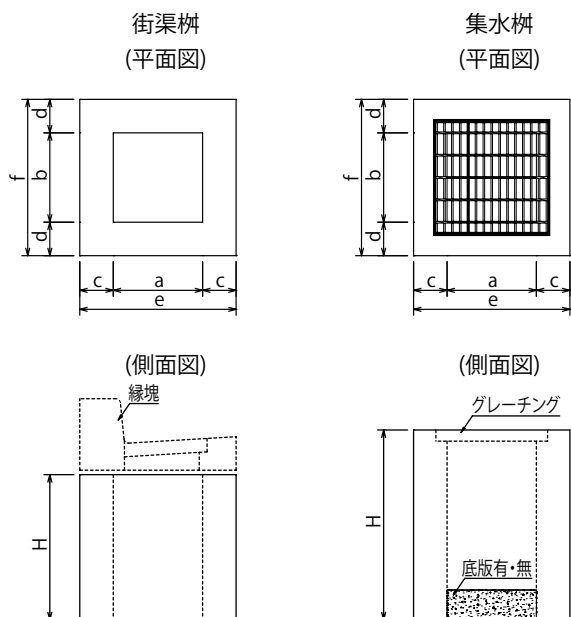


タイプ	商品マスタ	参考質量
シングル上	浸透レンチ栴/シングル上/ 400x400x650	500kg
シングル下	浸透レンチ栴/シングル下/ 400x400x780	643kg



街渠樹・集水樹

街渠樹・集水樹の寸法表



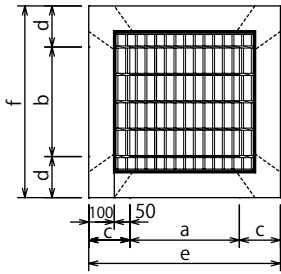
種類	呼び名	寸法 (mm)							参考質量 (kg)	商品マスタ
		a	b	c	d	e	f	H		
街渠樹	300x400	300	400	150	150	600	700	1000	691	街渠樹/300x400x1000
	400x400	400	400	150	150	700	700	1000	794	街渠樹/400x400x1000
集水樹 底板無	300x400	300	400	100	100	500	600	1000	432	集水樹/300x400x100x1000
	300x400	300	400	125	125	550	650	1000	570	集水樹/300x400x125x1000
	300x400	300	400	150	150	600	700	1000	720	集水樹/300x400x150x1000
	400x400	400	400	100	100	600	600	1000	480	集水樹/400x400x100x1000
	400x400	400	400	150	150	700	700	1000	794	集水樹/400x400x150x1000
	500x500	500	500	150	150	800	800	1000	936	集水樹/500x500x150x1000
	600x600	600	600	150	150	900	900	1000	1080	集水樹/600x600x150x1000
	700x700	700	700	150	150	1000	1000	1000	1224	集水樹/700x700x150x1000
	700x700	700	700	200	200	1100	1100	1000	1728	集水樹/700x700x200x1000
	800x800	800	800	200	200	1200	1200	1000	1920	集水樹/800x800x200x1000
集水樹 底板有	400x400	400	400	150	150	700	700	1310	1111	集水樹底付/400x400x150x1310
	500x500	500	500	150	150	800	800	1530	1522	集水樹底付/500x500x150x1530
	600x600	600	600	150	150	900	900	1620	1879	集水樹底付/600x600x150x1620
	600x600	600	600	200	200	1000	1000	1620	2618	集水樹底付/600x600x200x1620
	800x800	800	800	150	150	1100	1100	1630	2461	集水樹底付/800x800x150x1630
	800x800	800	800	200	200	1200	1200	1630	3360	集水樹底付/800x800x200x1630

* 上記以外のサイズも製造可能です。担当営業にお問い合わせ下さい。

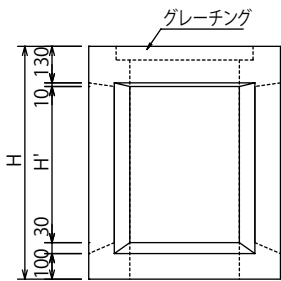
標準柵

標準柵の寸法表

標準柵
(平面図)



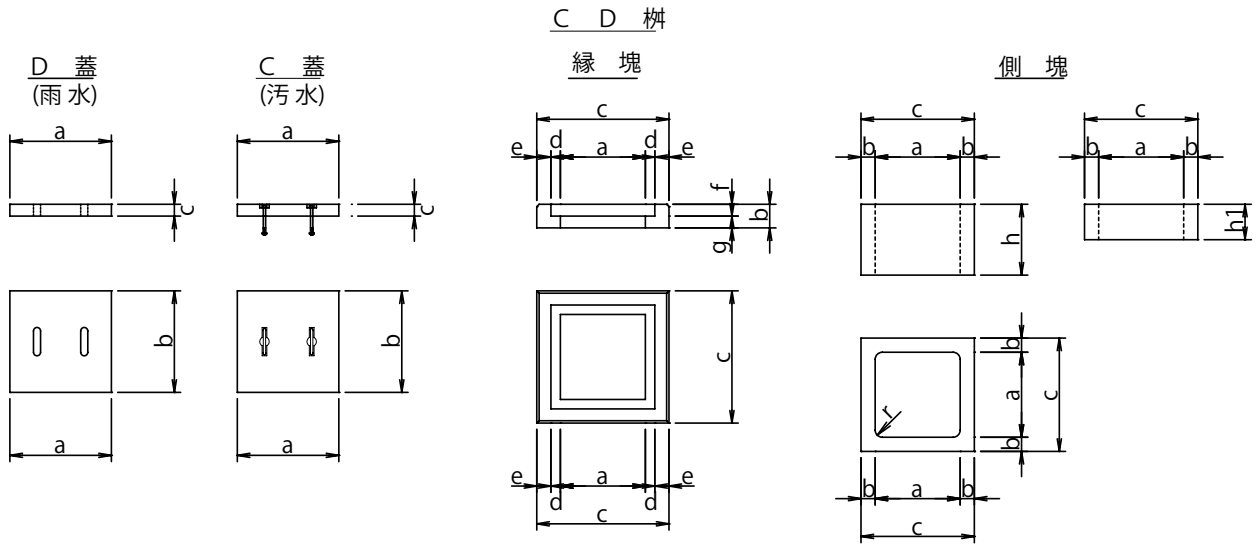
(側面図)



呼び名	寸法 (mm)								参考質量 (kg)	商品マスタ
	a	b	c	d	e	f	H	H'		
400x400	400	400	150	150	700	700	800	530	396	標準柵/400x400x800
500x500	500	500	150	150	800	800	800	530	432	標準柵/500x500x800
600x600	600	600	150	150	900	900	900	630	535	標準柵/600x600x900

CD 柵

CD 柵寸法表

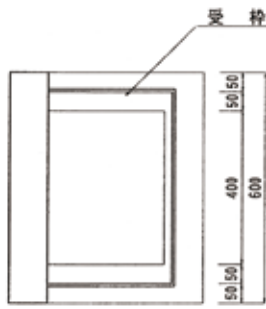


種類	呼び名	寸法 (mm)									参考質量 (kg)	商品マスタ
		a	b	c	d	e	f	g	h	h1		
C 蓋	300	370	370	50	-	-	-	-	-	-	17	CD柵/蓋/300用/370x50
	360	430	430	50	-	-	-	-	-	-	23	CD柵/蓋/360用/430x50*
	450	520	520	50	-	-	-	-	-	-	33	CD柵/蓋/450用/520x50
D 蓋	500	570	570	50	-	-	-	-	-	-	38	CD柵/蓋/500用/570x50
	600	670	670	60	-	-	-	-	-	-	62	CD柵/蓋(二つ割) /600用/670x60
縁塊	300	300	100	500	40	60	53	47	-	-	32	CD柵/縁塊300xH100
	360	360	100	560	40	60	53	47	-	-	36	CD柵/縁塊360xH100*
	450	450	100	650	40	60	53	47	-	-	42	CD柵/縁塊450xH100
	500	500	100	700	40	60	53	47	-	-	47	CD柵/縁塊500xH100
	600	600	100	800	40	60	53	47	-	-	50	CD柵/縁塊600xH100
側塊	300	300	50	400	-	-	-	-	300	-	50	CD柵/側塊300xH300
	360	360	50	460	-	-	-	-	300	-	58	CD柵/側塊360xH300*
	450	450	60	570	-	-	-	-	300	-	85	CD柵/側塊450xH300
	500	500	60	620	-	-	-	-	300	-	94	CD柵/側塊500xH300
	600	600	60	720	-	-	-	-	300	-	120	CD柵/側塊600xH300
調整側塊	300	300	50	400	-	-	-	-	-	150	25	CD柵/側塊300xH150
	360	360	50	460	-	-	-	-	-	150	29	CD柵/側塊360xH150*
	450	450	60	570	-	-	-	-	-	150	43	CD柵/側塊450xH150
	500	500	60	620	-	-	-	-	-	150	47	CD柵/側塊500xH150
	600	600	60	720	-	-	-	-	-	150	60	CD柵/側塊600xH150

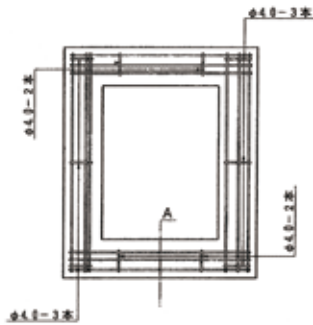
* マークの製品は「提案製品」です。

雨水桧・千葉市型

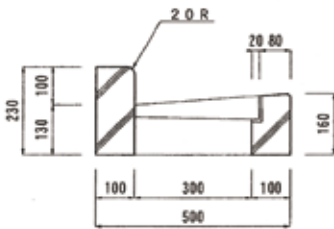
雨水桧寸法表



平面図 (共通)



配筋図 (平面)



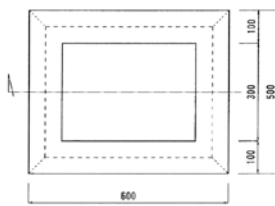
断面図 (基本)



配筋図 (断面)

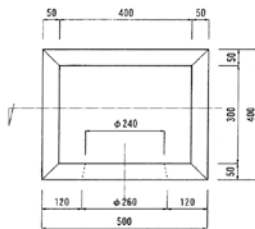


異形側塊



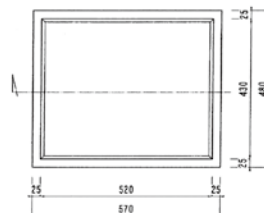
平面図

側塊

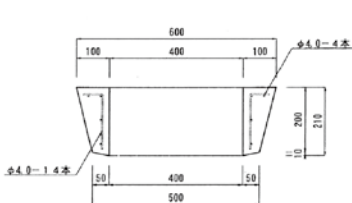


平面図

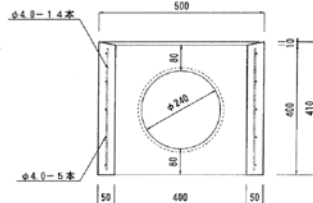
底塊



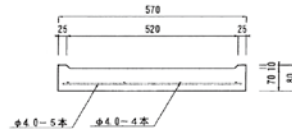
平面図



平面図



平面図



平面図

19

桧

呼び名	参考質量(kg)	商品マスタ
縁塊	74	雨水桧/千葉市/縁塊/500x130x600
異形縁塊	61	雨水桧/千葉市/異形縁塊/400x300x210
側塊	70	雨水桧/千葉市/側塊/300x300x400
底塊	51	雨水桧/千葉市/底塊/570x70x480

樹製品据付歩掛

歩掛表

(10基当り)

製品質量 (kg/基)	世話役 (人)	特殊作業員 (人)	普通作業員 (人)	バックホウ運転 (h)	基礎碎石費率 (%)	諸雑費率 (%)
50以上80以下	0.1	0.1	0.2	—	73	2
80を超え400以下	0.2	0.1	0.1	2.6	18	
400を超え800以下	0.4	0.1	0.6	3.6		
800を超え1,200以下	0.6	0.2	0.9	4.4		
1,200を超え1,600以下	1.0	0.3	1.3	5.7		
1,600を超え2,200以下	1.3	0.4	1.7	6.7		

- (注) 1) 本歩掛は、国土交通省土木工事積算基準(平成25年度版)―集水樹据付歩掛による。
 2) 歩掛は、運搬距離30m程度までの現場内小運搬を含むものであり、床掘り、埋戻し、残土処理は含まない。
 3) 上表歩掛は、蓋版の有無に関わらず適用できる。
 4) 基礎碎石費および諸雑費は、労務費および機械運転経費の合計に上表の率を乗じた金額を上限として計上する。
 なお、基礎碎石費および諸雑費に含まれる内容は次のとおりである。
 ・基礎碎石費:敷設・転圧労務、材料投入・締固め機械運転経費、碎石等材料費
 ・諸雑費:敷砂、または敷モルタル材料費
 5) 基礎碎石費は、敷均し厚20cm以下を標準とし、材料の種別・規格に関わらず適用できる。
 6) バックホウの運転単価(1時間当り)は、下表により算出する。

バックホウ規格	名称	単位	数量
バックホウ(クレーン機能付) 山積0.45m ³ (平積0.35m ³) 2.9t吊	運転手(特殊)	人	0.16
	燃料費(軽油)	リットル	11
	機械損料	h	1.00