

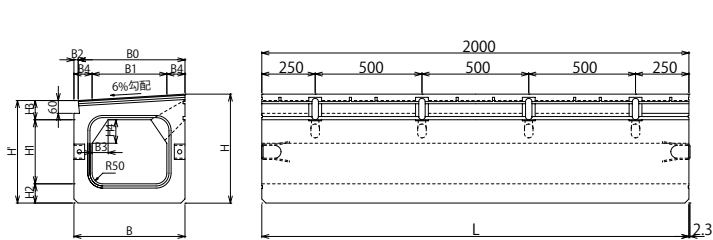
# レインコレクター



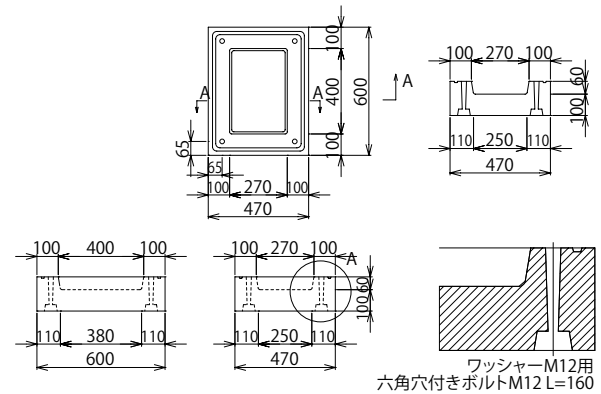
レインコレクター(排水性舗装用街渠縦断管)は雨水をすばやくしみ込ませる舗装(排水性舗装)から排出される水を流す管として歩道と車道の間で作られた排水施設です。(通常舗装にもご使用いただけます)

## レインコレクター(排水性舗装用街渠縦断管)の寸法表

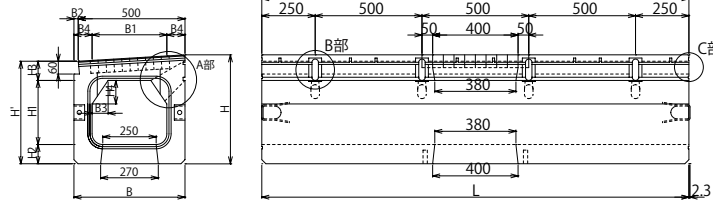
### 標準タイプ



### 泥溜(底版)タイプ



### 泥溜タイプ



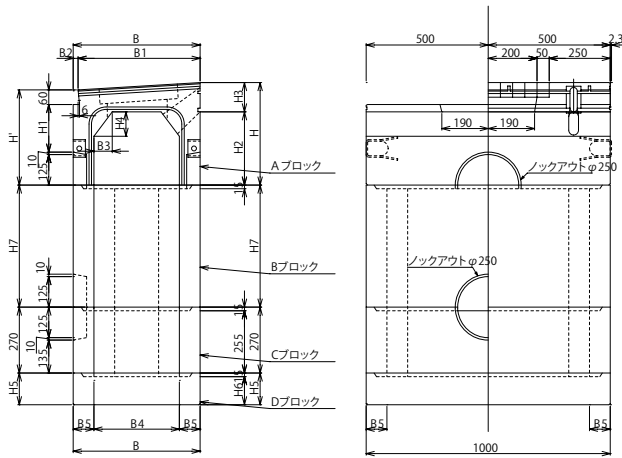
呼び名	タイプ	寸法 (mm)														参考質量 (kg)	商品マスタ
		B <sub>0</sub>	B	B <sub>1</sub>	B <sub>2</sub>	B <sub>3</sub>	B <sub>4</sub>	H	H'	H <sub>1</sub>	H <sub>2</sub>	H <sub>3</sub>	H <sub>4</sub>	H <sub>5</sub>	L		
D-250	6%標準	400	420	250	20	75	85	454	430	250	90	90	85	215	2000	642	レインコレクター/D-250/B250xH250xL2000*
D-300	6%標準	500	520	350	20	75	85	510	480	300	90	90	100	240	2000	790	レインコレクター/D-300/B350xH300xL2000
	Gタイプ(底版込)							820	レインコレクター/D-300G/B350xH300xL2000								
	深型H400							873	レインコレクター/深型/B350xH400xL2000								
	深型H500							957	レインコレクター/深型/B350xH500xL2000*								
	深型H600							1,040	レインコレクター/深型/B350xH600xL2000*								
D-400	6%標準	500	570	400	70	80	85	690	660	400	100	160	65	300	2000	1,130	レインコレクター/D-400/B400xH400xL2000
	Gタイプ(底版込)							1,150	レインコレクター/D-400G/B400xH400xL2000								
	深型H500							1,213	レインコレクター/深型/B400xH500xL2000*								
	深型H600							1,297	レインコレクター/深型/B400xH600xL2000*								
	深型H700							1,380	レインコレクター/深型/B400xH700xL2000*								
D-500	6%標準	500	690	500	190	120	95	810	780	500	110	170	100	350	2000	1,560	レインコレクター/D-500/B500xH500xL2000
	Gタイプ(底版込)							1,500	レインコレクター/D-500G/B500xH500xL2000								
	深型H600							1,653	レインコレクター/深型/B500xH600xL2000								
	深型H700							1,746	レインコレクター/深型/B500xH700xL2000*								
	深型H800							1,839	レインコレクター/深型/B500xH800xL2000*								

\* マークの製品は「提案製品」です。

# レインコレクター

## レインコレクター（排水性舗装用街渠縦断管）の寸法表

### 街渠柵

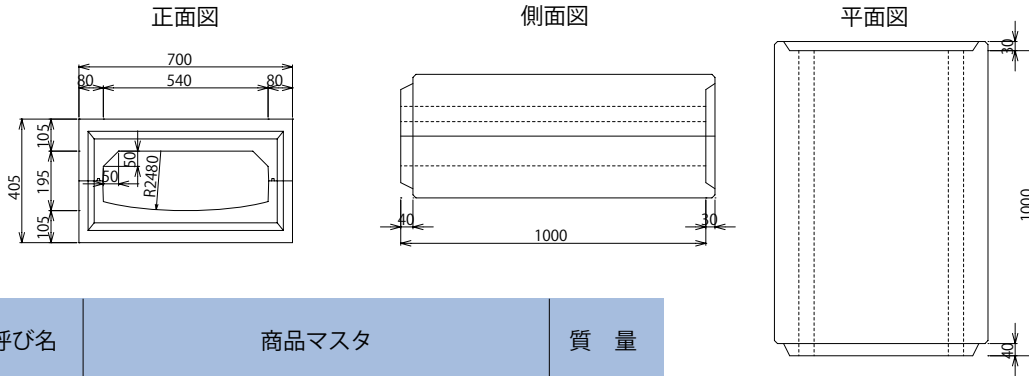


	寸法 (mm)																参考 組合せ 質量 (kg)	商品マスタ
	B	B <sub>1</sub>	B <sub>2</sub>	B <sub>3</sub>	B <sub>4</sub>	B <sub>5</sub>	H	H'	H <sub>1</sub>	H <sub>2</sub>	H <sub>3</sub>	H <sub>4</sub>	H <sub>5</sub>	H <sub>6</sub>	H <sub>7</sub>			
D-250	420	400	20	75	250	85	365	341	146	251	114	85	130	115	0	459	レインコレクター/街渠柵/D-250用/A/C/D/L1000	
															300	615	レインコレクター/街渠柵/D-250用/A/B=300/C/L1000	
															400	669	レインコレクター/街渠柵/D-250用/A/B=400/C/L1000	
															500	722	レインコレクター/街渠柵/D-250用/A/B=500/C/L1000	
															600	775	レインコレクター/街渠柵/D-250用/A/B=600/C/L1000	
															700	828	レインコレクター/街渠柵/D-250用/A/B=700/C/L1000	
D-300	520	500	20	75	350	85	420	390	195	300	120	100	130	115	0	523	レインコレクター/街渠柵/D-300用/A/C/D/L1000	
															300	702	レインコレクター/街渠柵/D-300用/A/B=300/C/L1000	
															400	763	レインコレクター/街渠柵/D-300用/A/B=400/C/L1000	
															500	824	レインコレクター/街渠柵/D-300用/A/B=500/C/L1000	
															600	885	レインコレクター/街渠柵/D-300用/A/B=600/C/L1000	
															700	946	レインコレクター/街渠柵/D-300用/A/B=700/C/L1000	
D-400	570	500	70	80	400	85	590	560	365	400	190	65	130	115	0	675	レインコレクター/街渠柵/D-400用/A/C/D/L1000	
															300	861	レインコレクター/街渠柵/D-400用/A/B=300/C/L1000	
															400	924	レインコレクター/街渠柵/D-400用/A/B=400/C/L1000	
															500	987	レインコレクター/街渠柵/D-400用/A/B=500/C/L1000	
															600	1,050	レインコレクター/街渠柵/D-400用/A/B=600/C/L1000	
															700	1,113	レインコレクター/街渠柵/D-400用/A/B=700/C/L1000	
D-500	690	500	190	120	500	95	700	670	475	500	200	100	135	120	0	882	レインコレクター/街渠柵/D-500用/A/C/D/L1000	
															300	1,105	レインコレクター/街渠柵/D-500用/A/B=300/C/L1000	
															400	1,181	レインコレクター/街渠柵/D-500用/A/B=400/C/L1000	
															500	1,257	レインコレクター/街渠柵/D-500用/A/B=500/C/L1000	
															600	1,332	レインコレクター/街渠柵/D-500用/A/B=600/C/L1000	
															700	1,408	レインコレクター/街渠柵/D-500用/A/B=700/C/L1000	

# レインコレクター

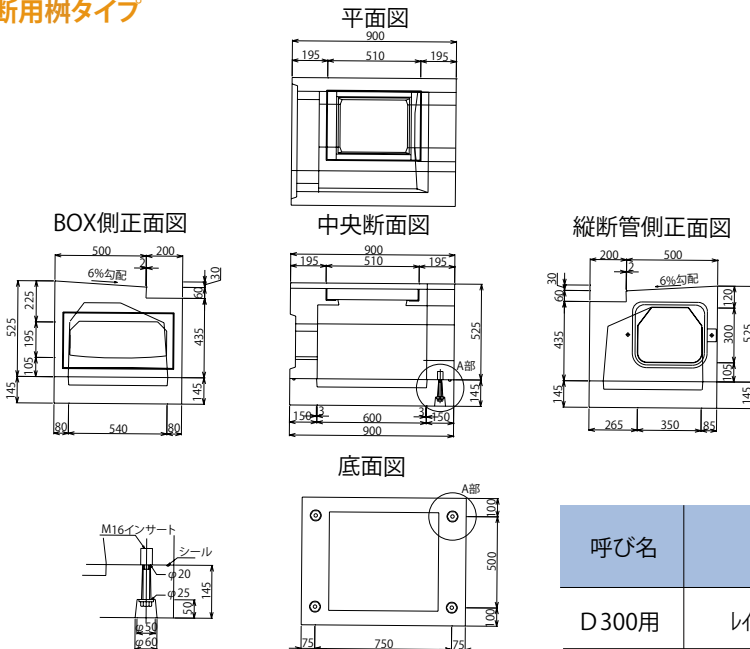
## レインコレクター（排水性舗装用街渠縦断管）の寸法表

### 横断タイプ



呼び名	商品マスタ	質量
D300用	レインコレクター/横断BOX/D-300用/L1000	459kg

### 横断用柵タイプ

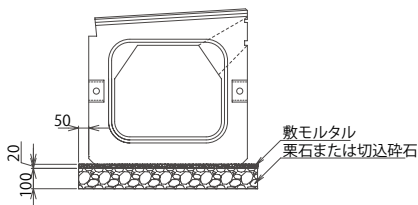


呼び名	商品マスタ	質量
D300用	レインコレクター/横断柵/D-300用/L900	554kg

## レインコレクター（排水性舗装用街渠縦断管）の基礎形状

16

側溝



## レインコレクター（排水性舗装用街渠縦断管）の歩掛り

(10m 当り)

	世話役	特殊作業員	普通作業員	トラッククレーン 4.8～4.9T 吊り	諸費用
標準・泥溜タイプ	0.2人	0.2人	0.8人	0.3日	7%

歩掛りは、「国土交通省土木工事積算基準平成21年度版」による