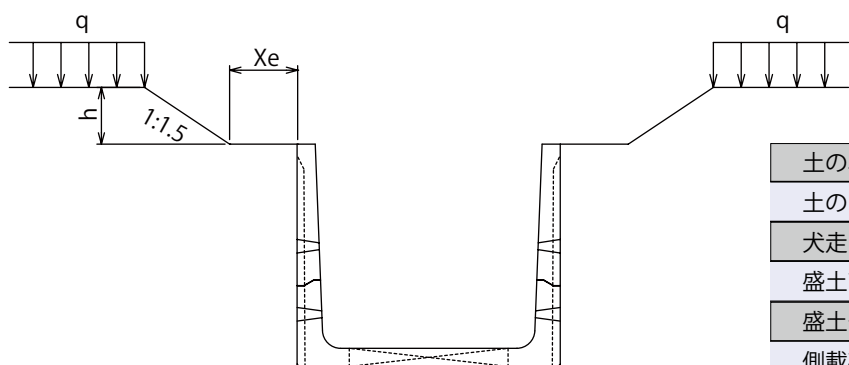


# Nフリューム(二面水路)



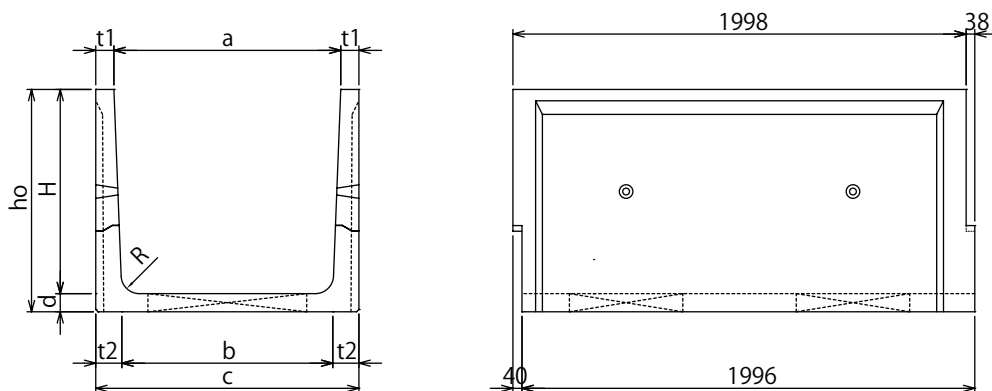
Nフリュームは、底版に大きな開孔を有する二面水路です。

## Nフリューム(二面水路)の設計条件



土の単位体積重量	$\gamma_s = 18.0 \text{ kN/m}^3$
土の内部摩擦角	$\phi = 20^\circ$
犬走り	$X_e = 0.3 \text{ m}$
盛土高	$h = 1.0 \text{ m}$
盛土勾配	$1 = 1.5$
側載荷重	$q = 3 \text{ kN/m}^2$

## Nフリューム(二面水路)の寸法表



呼び名 (mm)			寸法 (mm)								参考質量 (kg)	商品マスタ	
H	B	L	a	b	c	ho	d	t1	t2	R			
内高	内幅	長さ											
900	600	2000	600	540	760	980	80	80	110	80	821	N7リュ-ム/H900xB600	
900	800	2000	800	730	960	980	80	80	115	80	874	N7リュ-ム/H900xB800	