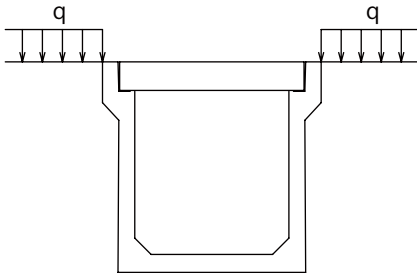


UCC-N 蓋かけ水路

UCC-N (蓋かけ水路) の設計条件

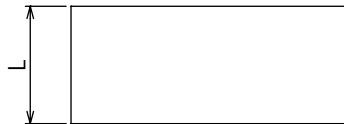
設計条件



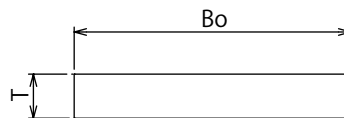
スラブ	T-25 縦断 (一輪 5t) (i=0.3) T-14 横断 (i=0.3)
水路	w-10kN/m2 側載荷重

UCC-N (蓋かけ水路) スラブの寸法表

平面図



正面図



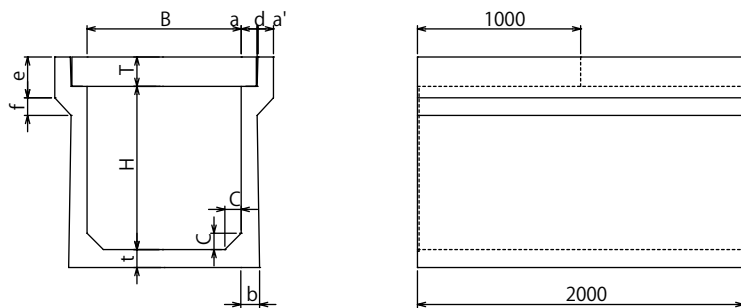
11

水路

呼び名 (mm)		寸法 (mm)			参考質量 (kg)	商品マスタ
a	B	Bo	T	L		
蓋かかり長	水路内幅	幅	厚さ	長さ		
70	500	630	140	1000	220	フラットスラブ /T-25/1軸縦断/630x1000x140
70	600	730	140	1000	250	フラットスラブ /T-25/1軸縦断/730x1000x140
70	800	930	140	1000	320	フラットスラブ /T-25/1軸縦断/930x1000x140
80		950	140	1000	320	フラットスラブ /T-25/1軸縦断/950x1000x140
90		970	140	1000	330	フラットスラブ /T-25/1軸縦断/970x1000x140
70	1000	1130	140	1000	380	フラットスラブ /T-25/1軸縦断/1130x1000x140
80		1150	140	1000	390	フラットスラブ /T-25/1軸縦断/1150x1000x140
90		1170	140	1000	400	フラットスラブ /T-25/1軸縦断/1170x1000x140
70	1200	1330	160	1000	520	フラットスラブ /T-25/1軸縦断/1330x1000x160
80		1350	160	1000	520	フラットスラブ /T-25/1軸縦断/1350x1000x160
90		1370	160	1000	530	フラットスラブ /T-25/1軸縦断/1370x1000x160
70	1500	1630	160	1000	630	フラットスラブ /T-25/1軸縦断/1630x1000x160
80		1650	160	1000	640	フラットスラブ /T-25/1軸縦断/1650x1000x160
90		1670	160	1000	650	フラットスラブ /T-25/1軸縦断/1670x1000x160
70	1800	1930	180	1000	840	フラットスラブ /T-25/1軸縦断/1930x1000x180
80		1950	180	1000	850	フラットスラブ /T-25/1軸縦断/1950x1000x180
90		1970	180	1000	860	フラットスラブ /T-25/1軸縦断/1970x1000x180
70	2000	2130	200	1000	1030	フラットスラブ /T-25/1軸縦断/2130x1000x200
80		2150	200	1000	1040	フラットスラブ /T-25/1軸縦断/2150x1000x200
90		2170	200	1000	1050	フラットスラブ /T-25/1軸縦断/2170x1000x200

UCC-N 蓋かけ水路

UCC-N (蓋かけ水路) の寸法表

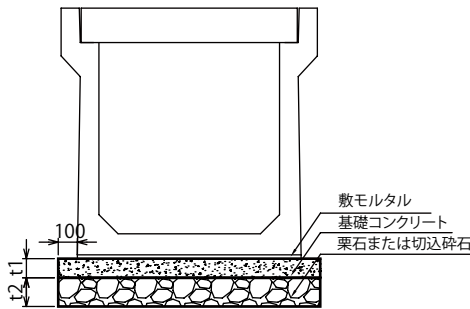


呼び名 (mm)			寸法 (mm)									参考 質量 (kg)	商品マスタ	
H (内高)	B (内幅)	L (長さ)	a	a'	b	t	d	e	f	T	C			
600	2000	500	70	100	71.5	100	3.5	210	100	140	100	1040	UCCN/H600xB500xL2000	*
		600			71.5	100	3.5	210				1090	UCCN/H600xB600xL2000	*
		800			71.5	100	3.5	210				1180	UCCN/H600xB800xL2000	*
		1000			71.5	110	3.5	210				1340	UCCN/H600xB1000xL2000	*
		1200			71	120	4	230				1520	UCCN/H600xB1200xL2000	*
		1500			71	120	4	230				1700	UCCN/H600xB1500xL2000	*
		1800			70.5	140	4.5	250				2070	UCCN/H600xB1800xL2000	*
		2000			70	140	5	270				2220	UCCN/H600xB2000xL2000	*
		800			2000	500	70	100				71.5	100	3.5
600	71.5		100	3.5		210			1250	UCCN/H800xB600xL2000	*			
800	71.5		100	3.5		210			1350	UCCN/H800xB800xL2000	*			
1000	71.5		110	3.5		210			1500	UCCN/H800xB1000xL2000	*			
1200	71		130	4		230			1750	UCCN/H800xB1200xL2000	*			
1500	71		130	4		230			1940	UCCN/H800xB1500xL2000	*			
1800	70.5		150	4.5		250			2330	UCCN/H800xB1800xL2000	*			
2000	70		150	5		270			2490	UCCN/H800xB2000xL2000	*			
1000	2000		500	70		100			71.5	100	3.5	210	100	140
		600	71.5		100		3.5	210	1470	UCCN/H1000xB600xL2000	*			
		800	71.5		100		3.5	210	1570	UCCN/H1000xB800xL2000				
		1000	71.5		110		3.5	210	1720	UCCN/H1000xB1000xL2000				
		1200	71		130		4	230	1980	UCCN/H1000xB1200xL2000				
		1500	71		130		4	230	2160	UCCN/H1000xB1500xL2000				
		1800	70.5		150		4.5	250	2560	UCCN/H1000xB1800xL2000				
		2000	70		150		5	270	2710	UCCN/H1000xB2000xL2000				
		1200	2000		600		70	110	71.5	100	3.5	210		
800	71.5			100	3.5	210			1790	UCCN/H1200xB800xL2000				
1000	71.5			110	3.5	210			1950	UCCN/H1200xB1000xL2000				
1200	71			130	4	230			2200	UCCN/H1200xB1200xL2000				
1500	71			130	4	230			2390	UCCN/H1200xB1500xL2000				
1800	70.5			150	4.5	250			2780	UCCN/H1200xB1800xL2000				
2000	70			150	5	270			2940	UCCN/H1200xB2000xL2000				
1500	2000	600	70	120	71.5	110	3.5	210	100	140	150	2070	UCCN/H1500xB600xL2000	*
		800			71.5	110	3.5	210				2170	UCCN/H1500xB800xL2000	*
		1000			71.5	110	3.5	210				2280	UCCN/H1500xB1000xL2000	*
		1200			71	120	4	230				2470	UCCN/H1500xB1200xL2000	*
		1500			71	130	4	230				2720	UCCN/H1500xB1500xL2000	*
		1800			70.5	150	4.5	250				3120	UCCN/H1500xB1800xL2000	*
		2000			70	150	5	270				3280	UCCN/H1500xB2000xL2000	*
1800	2000	800	80	140	71.5	130	3.5	210	100	140	150	2820	UCCN/H1800xB800xL2000	*
		1000			71.5	130	3.5	210				2950	UCCN/H1800xB1000xL2000	*
		1200			71	140	4	230				3160	UCCN/H1800xB1200xL2000	*
		1500			71	140	4	230				3360	UCCN/H1800xB1500xL2000	*
		1800			70.5	150	4.5	250				3670	UCCN/H1800xB1800xL2000	*
		2000			70	150	5	270				3830	UCCN/H1800xB2000xL2000	*
2000	2000	800	90	160	71.5	150	3.5	210	100	140	150	3450	UCCN/H2000xB800xL2000	*
		1000			71.5	150	3.5	210				3590	UCCN/H2000xB1000xL2000	*
		1200			71	150	4	230				3750	UCCN/H2000xB1200xL2000	*
		1500			71	150	4	230				3960	UCCN/H2000xB1500xL2000	*
		1800			70.5	170	4.5	250				4400	UCCN/H2000xB1800xL2000	*
		2000			70	170	5	270				4570	UCCN/H2000xB2000xL2000	*

* マークの製品は「提案製品」です。

UCC-N 蓋かけ水路

UCC-N (蓋かけ水路) の基礎形状



(mm)		
内 幅	t1	t2
～ 1000	100	150
1001 ～ 2000	150	200

UCC-N (蓋かけ水路) 据付歩掛

本体据付歩掛

(10m当り)

製品長さ (mm/個)	製品質量 (kg/個)	世話役 (人)	特殊作業員 (人)	普通作業員 (人)	据付クレーン		接合材料費率 (%)
					賃料(日)	規格	
2,000	1,000以下	0.29	0.29	0.74	0.29	トラッククレーン 4.9t吊	1
	1,000を超え 1,500以下	0.31	0.31	0.78	0.31	ラフテレーン クレーン 25t吊	
	1,500を超え 2,000以下	0.33	0.33	0.83	0.33		
	2,000を超え 2,500以下	0.36	0.36	1.07	0.36		
	2,500を超え 3,500以下	0.38	0.38	1.35	0.38		
	3,500を超え 5,500以下	0.38	0.38	1.54	0.38		
1,000	1,000以下	0.59	0.59	1.47	0.59		
	1,000を超え 1,500以下	0.63	0.63	1.56	0.63	ラフテレーン クレーン 25t吊	
	1,500を超え 2,000以下	0.67	0.67	1.67	0.67		
	2,000を超え 2,500以下	0.71	0.71	2.14	0.71		
	2,500を超え 3,500以下	0.77	0.77	2.69	0.77		
	3,500を超え 5,500以下	0.77	0.77	3.08	0.77		

- (注) 1) 本歩掛は、農林水産省土地改良工事積算基準(土木工事)[平成28年度]-鉄筋コンクリート大型水路機械据付を参考に設定したものである。
 2) 敷モルタル等の据付調整材は、材料費のみ別途計上する。
 3) トラッククレーンおよびラフテレーンクレーンは賃料とし、規格は上表を標準とする。現場条件により上表により難しい場合は、別途考慮する。
 4) 本歩掛に床掘り、基礎(基礎砕石、均しコンクリート)、埋戻し、残土処理は含まない。
 5) 接合にモルタルを使用する場合は、接合材料費として、労務費の合計に上表の率を乗じた金額を計上する。
 なお、モルタル以外の接合材を使用する場合は、材料費のみ別途計上する。

スラブ据付歩掛

(10枚当り)

製品質量 (kg/枚)	世話役 (人)	特殊作業員 (人)	普通作業員 (人)	据付クレーン 賃料(日)
500以下	0.20	0.20	0.20	0.20
500を超え 750以下	0.20	0.20	0.40	0.20
750を超え 1,000以下	0.40	0.40	0.80	0.40
1,000を超え 1,500以下	0.60	0.60	1.20	0.60
1,500を超え 2,000以下	0.70	0.70	1.40	0.70
2,000を超え 3,000以下	0.80	0.80	1.60	0.80

- (注) 1) 据付クレーンは、本体据付クレーン規格や現場条件に適合した機種を選定する。