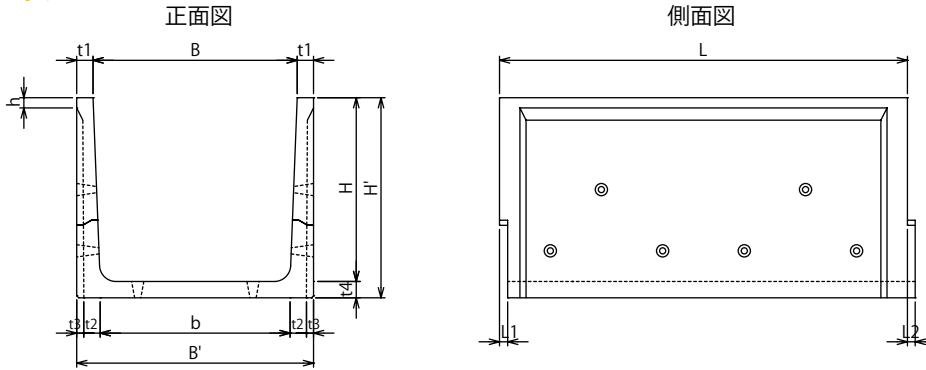


# 茨城県型排水フリューム

## 茨城県型排水フリュームの寸法表

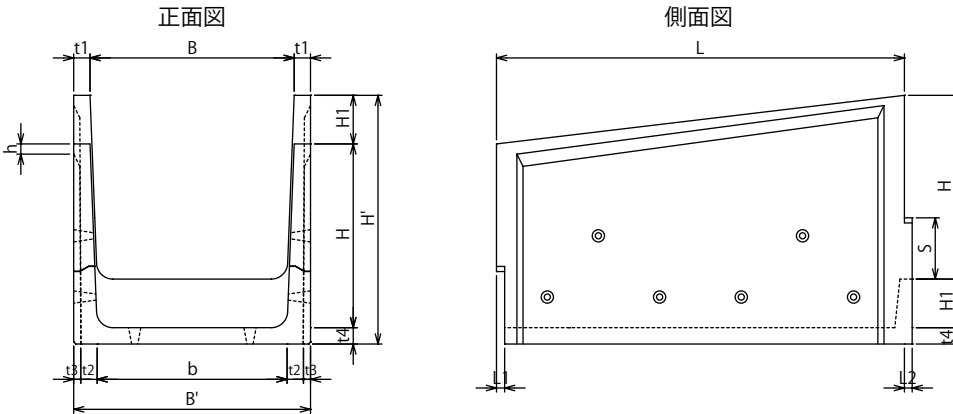
### 標準タイプ



親名：排水フリューム（茨城県型）

| 呼び名  |     | 寸法 (mm) |    |    |    |    |      |     |    |      |    | 参考質量 (kg) | 抵抗 M(kN・m/m) | 商品マスタ |                               |
|------|-----|---------|----|----|----|----|------|-----|----|------|----|-----------|--------------|-------|-------------------------------|
| B    | H   | b       | t1 | t2 | t3 | t4 | B'   | H'  | h  | L    | L1 |           |              |       | L2                            |
| 400  | 400 | 370     | 60 | 50 | 25 | 50 | 520  | 450 | 40 | 1998 | 30 | 28        | 298          | 0.51  | 排水フリューム/茨城県型/B400xH400xL2000  |
| 400  | 600 | 360     | 70 | 60 | 30 | 60 | 540  | 660 | 50 | 1998 | 30 | 28        | 471          | 1.58  | 排水フリューム/茨城県型/B400xH600xL2000  |
| 600  | 600 | 560     | 70 | 60 | 30 | 60 | 740  | 660 | 50 | 1998 | 30 | 28        | 528          | 1.58  | 排水フリューム/茨城県型/B600xH600xL2000  |
| 800  | 600 | 760     | 70 | 60 | 30 | 60 | 940  | 660 | 50 | 1998 | 30 | 28        | 586          | 1.58  | 排水フリューム/茨城県型/B800xH600xL2000  |
| 600  | 900 | 530     | 80 | 80 | 35 | 80 | 760  | 980 | 50 | 1998 | 40 | 38        | 867          | 4.18  | 排水フリューム/茨城県型/B600xH900xL2000  |
| 800  | 900 | 730     | 80 | 80 | 35 | 80 | 960  | 980 | 50 | 1998 | 40 | 38        | 942          | 4.18  | 排水フリューム/茨城県型/B800xH900xL2000  |
| 1000 | 900 | 930     | 80 | 80 | 35 | 80 | 1160 | 980 | 50 | 1998 | 40 | 38        | 1017         | 4.18  | 排水フリューム/茨城県型/B1000xH900xL2000 |

### 落差工タイプ



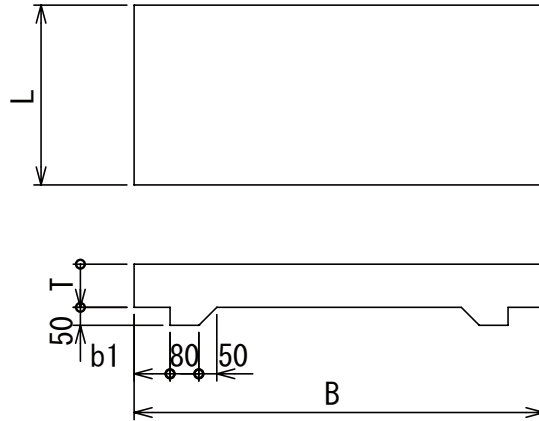
親名：排水フリューム（茨城県型） 落差工タイプ

| 呼び名  |     | 寸法 (mm) |    |    |    |     |      |      |    |     |     | 参考質量 (kg) | 商品マスタ |    |      |                              |
|------|-----|---------|----|----|----|-----|------|------|----|-----|-----|-----------|-------|----|------|------------------------------|
| B    | H   | b       | t1 | t2 | t3 | t4  | B'   | H'   | h  | H1  | S   |           |       | L  | L1   | L2                           |
| 400  | 400 | 370     | 60 | 50 | 20 | 50  | 520  | 750  | 40 | 300 | 150 | 1998      | 30    | 28 | 400  | 排水フリューム/落差工/B400xH400/落差300  |
| 400  | 600 | 360     | 70 | 60 | 20 | 60  | 540  | 960  | 50 | 300 | 200 | 1998      | 30    | 28 | 590  | 排水フリューム/落差工/B400xH600/落差300  |
| 600  | 600 | 560     | 70 | 60 | 20 | 60  | 740  | 960  | 50 | 300 | 200 | 1998      | 30    | 28 | 660  | 排水フリューム/落差工/B600xH600/落差300  |
| 800  | 600 | 760     | 70 | 60 | 20 | 60  | 940  | 960  | 50 | 300 | 200 | 1998      | 30    | 28 | 720  | 排水フリューム/落差工/B800xH600/落差300  |
| 600  | 900 | 530     | 80 | 80 | 30 | 100 | 760  | 1300 | 50 | 300 | 300 | 1998      | 40    | 38 | 1030 | 排水フリューム/落差工/B600xH900/落差300  |
| 800  | 900 | 730     | 80 | 80 | 30 | 80  | 960  | 1280 | 50 | 300 | 300 | 1998      | 40    | 38 | 1110 | 排水フリューム/落差工/B800xH900/落差300  |
| 1000 | 900 | 930     | 80 | 80 | 30 | 100 | 1160 | 1300 | 50 | 300 | 300 | 1998      | 40    | 38 | 1200 | 排水フリューム/落差工/B1000xH900/落差300 |
| 400  | 600 | 360     | 70 | 60 | 20 | 60  | 540  | 1160 | 50 | 500 | 200 | 1998      | 30    | 28 | 675  | 排水フリューム/落差工/B400xH600/落差500  |
| 600  | 600 | 560     | 70 | 60 | 20 | 60  | 740  | 1160 | 50 | 500 | 200 | 1998      | 30    | 28 | 750  | 排水フリューム/落差工/B600xH600/落差500  |
| 800  | 600 | 760     | 70 | 60 | 20 | 60  | 940  | 1160 | 50 | 500 | 200 | 1998      | 30    | 28 | 825  | 排水フリューム/落差工/B800xH600/落差500  |
| 600  | 900 | 530     | 80 | 80 | 30 | 100 | 760  | 1500 | 50 | 500 | 300 | 1998      | 40    | 38 | 1230 | 排水フリューム/落差工/B600xH900/落差500  |
| 800  | 900 | 730     | 80 | 80 | 30 | 100 | 960  | 1500 | 50 | 500 | 300 | 1998      | 40    | 38 | 1345 | 排水フリューム/落差工/B800xH900/落差500  |
| 1000 | 900 | 930     | 80 | 80 | 30 | 100 | 1160 | 1500 | 50 | 500 | 300 | 1998      | 40    | 38 | 1460 | 排水フリューム/落差工/B1000xH900/落差500 |

# 茨城県型排水フリューム

## 茨城県型排水フリュームの寸法表

蓋



親名：排水フリューム（茨城県型）

| 呼び名  | 寸法 (mm) |      |    |     | 参考質量 (kg) | 商品マスタ                             |
|------|---------|------|----|-----|-----------|-----------------------------------|
|      | B       | b1   | T  | L   |           |                                   |
| T-2  | 400     | 540  | 75 | 100 | 155       | 排水フリューム/茨城県型蓋T2/B540xT100xL1000   |
|      | 600     | 760  | 85 | 100 | 208       | 排水フリューム/茨城県型蓋T2/B760xT100xL1000   |
|      | 800     | 960  | 85 | 100 | 256       | 排水フリューム/茨城県型蓋T2/B960xT100xL1000   |
|      | 1000    | 1160 | 85 | 100 | 304       | 排水フリューム/茨城県型蓋T2/B1160xT100xL1000  |
| T-6  | 400     | 540  | 75 | 100 | 155       | 排水フリューム/茨城県型蓋T6/B540xT100xL1000   |
|      | 600     | 760  | 85 | 100 | 208       | 排水フリューム/茨城県型蓋T6/B760xT100xL1000   |
|      | 800     | 960  | 85 | 100 | 256       | 排水フリューム/茨城県型蓋T6/B960xT100xL1000   |
|      | 1000    | 1160 | 85 | 120 | 360       | 排水フリューム/茨城県型蓋T6/B1160xT120xL1000  |
| T-14 | 400     | 540  | 75 | 130 | 194       | 排水フリューム/茨城県型蓋T14/B540xT130xL1000  |
|      | 600     | 760  | 85 | 120 | 245       | 排水フリューム/茨城県型蓋T14/B760xT120xL1000  |
|      | 800     | 960  | 85 | 140 | 348       | 排水フリューム/茨城県型蓋T14/B960xT140xL1000  |
|      | 1000    | 1160 | 85 | 160 | 471       | 排水フリューム/茨城県型蓋T14/B1160xT160xL1000 |

11

水路