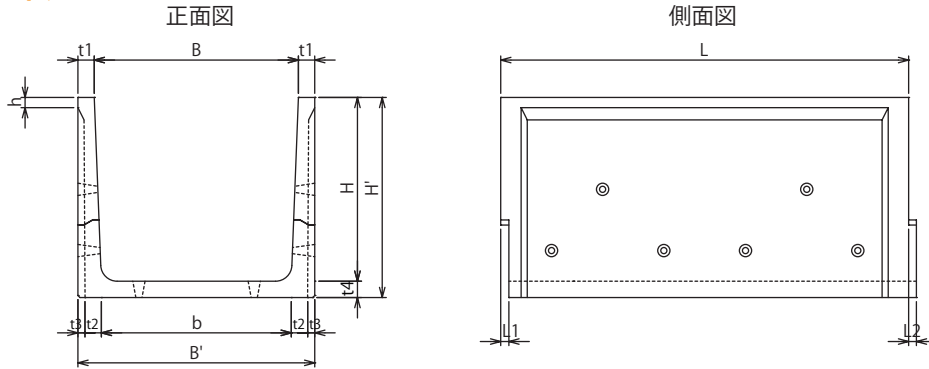


茨城県型排水フリーム

茨城県型排水フリームの寸法表

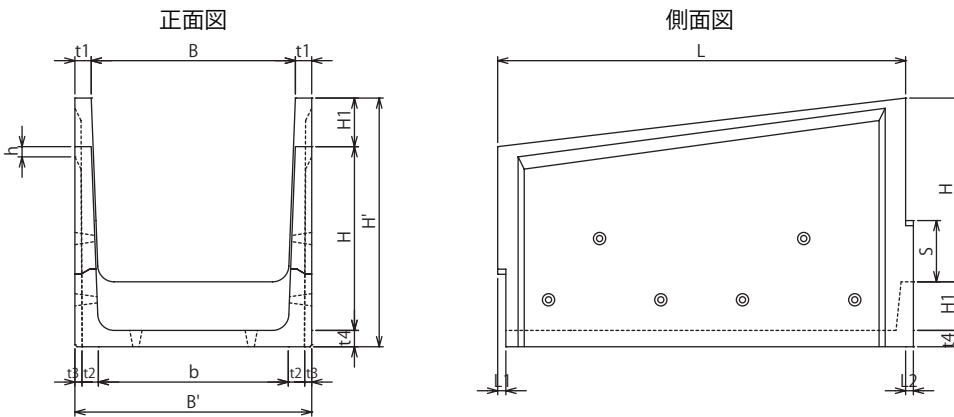
標準タイプ



排水フリーム（茨城県型）

呼び名		寸法 (mm)											参考質量 (kg)	抵抗 M(kN・m/m)
B	H	b	t1	t2	t3	t4	B'	H'	h	L	L1	L2		
400	400	370	60	50	25	50	520	450	40	1998	30	28	298	0.51
400	600	360	70	60	30	60	540	660	50	1998	30	28	471	1.58
600	600	560	70	60	30	60	740	660	50	1998	30	28	528	1.58
800	600	760	70	60	30	60	940	660	50	1998	30	28	586	1.58
600	900	530	80	80	35	80	760	980	50	1998	40	38	867	4.18
800	900	730	80	80	35	80	960	980	50	1998	40	38	942	4.18
1000	900	930	80	80	35	80	1160	980	50	1998	40	38	1017	4.18

落差エタイプ



排水フリーム（茨城県型） 落差エタイプ

呼び名		寸法 (mm)													参考質量 (kg)
B	H	b	t1	t2	t3	t4	B'	H'	h	H1	S	L	L1	L2	
400	400	370	60	50	20	50	520	750	40	300	150	1998	30	28	400
400	600	360	70	60	20	60	540	960	50	300	200	1998	30	28	590
600	600	560	70	60	20	60	740	960	50	300	200	1998	30	28	660
800	600	760	70	60	20	60	940	960	50	300	200	1998	30	28	720
600	900	530	80	80	30	100	760	1300	50	300	300	1998	40	38	1030
800	900	730	80	80	30	80	960	1280	50	300	300	1998	40	38	1110
1000	900	930	80	80	30	100	1160	1300	50	300	300	1998	40	38	1200
400	600	360	70	60	20	60	540	1160	50	500	200	1998	30	28	675
600	600	560	70	60	20	60	740	1160	50	500	200	1998	30	28	750
800	600	760	70	60	20	60	940	1160	50	500	200	1998	30	28	825
600	900	530	80	80	30	100	760	1500	50	500	300	1998	40	38	1230
800	900	730	80	80	30	100	960	1500	50	500	300	1998	40	38	1345
1000	900	930	80	80	30	100	1160	1500	50	500	300	1998	40	38	1460

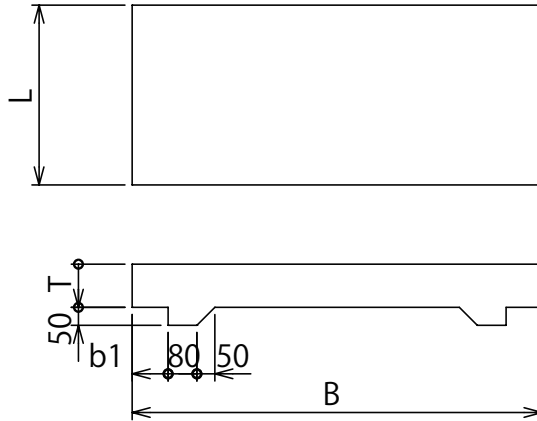
K

水路

茨城県型排水フリューム

茨城県型排水フリュームの寸法表

蓋



親名：排水フリューム（茨城県型）

呼び名		寸法 (mm)				参考質量 (kg)
		B	b1	T	L	
T-2	400	540	75	100	1000	155
	600	760	85	100	1000	208
	800	960	85	100	1000	256
	1000	1160	85	100	1000	304
T-6	400	540	75	100	1000	155
	600	760	85	100	1000	208
	800	960	85	100	1000	256
	1000	1160	85	120	1000	360
T-14	400	540	75	130	1000	194
	600	760	85	120	1000	245
	800	960	85	140	1000	348
	1000	1160	85	160	1000	471

K

水路