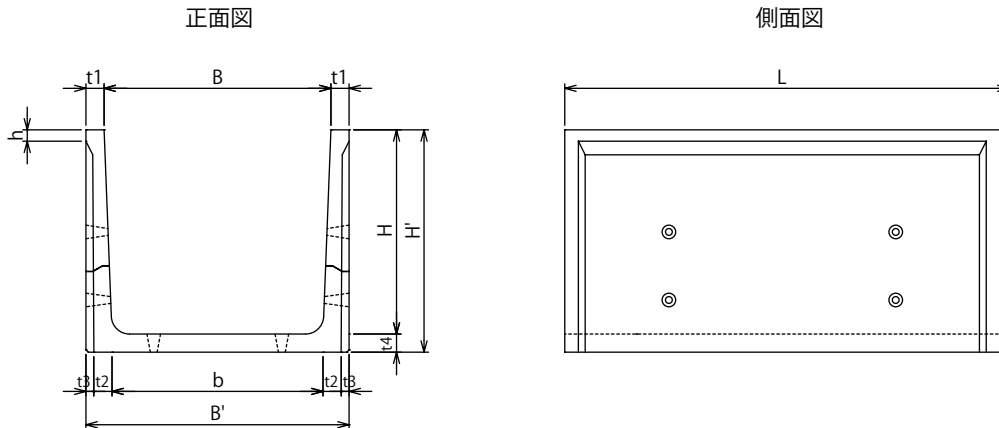


# 成田市型フリーーム

## 成田市型排水フリーームの寸法表



親名：排水フリーーム（成田市型）

| 呼び名 |     | 寸法 (mm) |    |    |    |    |     |     |    |      | 参考質量 (kg) | 商品マスタ                        |
|-----|-----|---------|----|----|----|----|-----|-----|----|------|-----------|------------------------------|
| B   | H   | b       | t1 | t2 | t3 | t4 | B'  | H'  | h  | L    |           |                              |
| 600 | 900 | 530     | 80 | 80 | 30 | 80 | 760 | 980 | 50 | 1998 | 867       | 排水フリーーム/成田市型/H900xB600xL2000 |
| 800 | 900 | 730     | 80 | 80 | 30 | 80 | 960 | 980 | 50 | 1998 | 942       | 排水フリーーム/成田市型/H900xB800xL2000 |

## 茨城県型・成田市型排水フリーーム据付歩掛

### 本体据付歩掛

(10m当り)

| 製品長さ (mm/個) | 製品質量 (kg/個)      | 世話役 (人) | 特殊作業員 (人) | 普通作業員 (人) | 据付クレーン |                        | 接合材料費率 (%) |
|-------------|------------------|---------|-----------|-----------|--------|------------------------|------------|
|             |                  |         |           |           | 賃料 (日) | 規格                     |            |
| 2,000       | 1,000以下          | 0.29    | 0.29      | 0.74      | 0.29   | トラッククレーン<br>4.9t吊      | 1          |
|             | 1,000を超え 1,500以下 | 0.31    | 0.31      | 0.78      | 0.31   |                        |            |
|             | 1,500を超え 2,000以下 | 0.33    | 0.33      | 0.83      | 0.33   | ラフテレーン<br>クレーン<br>25t吊 |            |
|             | 2,000を超え 2,500以下 | 0.36    | 0.36      | 1.07      | 0.36   |                        |            |
|             | 2,500を超え 3,500以下 | 0.38    | 0.38      | 1.35      | 0.38   |                        |            |
|             | 3,500を超え 5,500以下 | 0.38    | 0.38      | 1.54      | 0.38   |                        |            |
| 1,000       | 1,000以下          | 0.59    | 0.59      | 1.47      | 0.59   | トラッククレーン<br>4.9t吊      |            |
|             | 1,000を超え 1,500以下 | 0.63    | 0.63      | 1.56      | 0.63   | ラフテレーン<br>クレーン<br>25t吊 |            |
|             | 1,500を超え 2,000以下 | 0.67    | 0.67      | 1.67      | 0.67   |                        |            |
|             | 2,000を超え 2,500以下 | 0.71    | 0.71      | 2.14      | 0.71   |                        |            |
|             | 2,500を超え 3,500以下 | 0.77    | 0.77      | 2.69      | 0.77   |                        |            |
|             | 3,500を超え 5,500以下 | 0.77    | 0.77      | 3.08      | 0.77   |                        |            |

- (注) 1) 本歩掛は、農林水産省土地改良工事積算基準(土木工事)[平成28年度]-鉄筋コンクリート大型水路機械据付を参考に設定したものである。  
 2) 敷モルタル等の据付調整材は、材料費のみ別途計上する。  
 3) トラッククレーンおよびラフテレーンクレーンは賃料とし、規格は上表を標準とする。現場条件により上表により難しい場合は、別途考慮する。  
 4) 本歩掛に床掘り、基礎(基礎砕石、均しコンクリート)、埋戻し、残土処理は含まない。  
 5) 接合にモルタルを使用する場合は、接合材料費として、労務費の合計に上表の率を乗じた金額を計上する。  
 なお、モルタル以外の接合材を使用する場合は、材料費のみ別途計上する。

### スラブ据付歩掛

(10枚当り)

| 製品質量 (kg/枚)      | 世話役 (人) | 特殊作業員 (人) | 普通作業員 (人) | 据付クレーン賃料 (日) |
|------------------|---------|-----------|-----------|--------------|
| 500以下            | 0.20    | 0.20      | 0.20      | 0.20         |
| 500を超え 750以下     | 0.20    | 0.20      | 0.40      | 0.20         |
| 750を超え 1,000以下   | 0.40    | 0.40      | 0.80      | 0.40         |
| 1,000を超え 1,500以下 | 0.60    | 0.60      | 1.20      | 0.60         |
| 1,500を超え 2,000以下 | 0.70    | 0.70      | 1.40      | 0.70         |
| 2,000を超え 3,000以下 | 0.80    | 0.80      | 1.60      | 0.80         |

- (注) 1) 据付クレーンは、本体据付クレーン規格や現場条件に適合した機種を選定する。