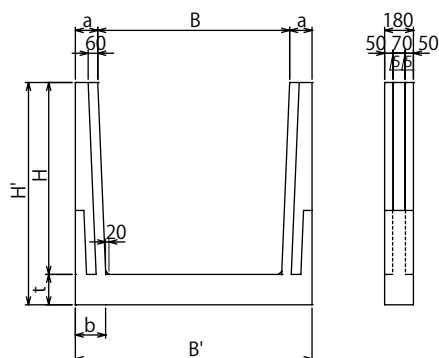


千葉県型B型柵渠

千葉県型 B 型柵渠の寸法表

柵杭の寸法表



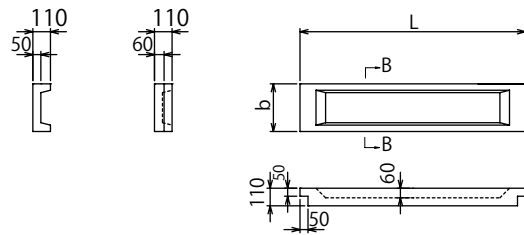
呼び名 (mm)		寸法 (mm)					参考 質量 (kg)	抵抗 モーメント (kN・m)	商品マスタ
H 内高	B 内幅	H'	B'	a	b	t			
600	600	700	750	75	100	100	73	1.42	千葉県型B杭/H600xB600
600	800	700	950	75	100	100	82	1.42	千葉県型B杭/H600xB800
600	1000	700	1150	75	100	100	91	1.42	千葉県型B杭/H600xB1000
600	1200	700	1350	75	100	100	100	1.42	千葉県型B杭/H600xB1200
600	1400	700	1550	75	100	100	109	1.42	千葉県型B杭/H600xB1400
600	1600	700	1750	75	100	100	118	1.42	千葉県型B杭/H600xB1600
600	1800	700	1950	75	100	100	126	1.42	千葉県型B杭/H600xB1800
600	2000	700	2150	75	100	100	135	1.42	千葉県型B杭/H600xB2000
600	3000	700	3150	75	100	100	178	1.42	千葉県型B杭/H600xB3000
900	600	1050	820	110	150	150	132	4.24	千葉県型B杭/H900xB600
900	800	1050	1020	110	150	150	145	4.24	千葉県型B杭/H900xB800
900	1000	1050	1220	110	150	150	158	4.24	千葉県型B杭/H900xB1000
900	1200	1050	1420	110	150	150	172	4.24	千葉県型B杭/H900xB1200
900	1400	1050	1620	110	150	150	185	4.24	千葉県型B杭/H900xB1400
900	1600	1050	1820	110	150	150	199	4.24	千葉県型B杭/H900xB1600
900	1800	1050	2020	110	150	150	212	4.24	千葉県型B杭/H900xB1800
900	2000	1050	2220	110	150	150	225	4.24	千葉県型B杭/H900xB2000
900	2500	1050	2720	110	150	150	258	4.24	千葉県型B杭/H900xB2500
900	3000	1050	3220	110	150	150	291	4.24	千葉県型B杭/H900xB3000
900	3500	1050	3720	110	150	150	324	4.24	千葉県型B杭/H900xB3500
900	4000	1050	3720	110	150	150	357	4.24	千葉県型B杭/H900xB4000
900	5000	1050	4720	110	150	150	561	4.24	千葉県型B杭/H900xB5000
1200	800	1390	1080	140	190	190	225	8.83	千葉県型B杭/H1200xB800
1200	1000	1390	1280	140	190	190	241	8.83	千葉県型B杭/H1200xB1000
1200	1200	1390	1480	140	190	190	257	8.83	千葉県型B杭/H1200xB1200
1200	1500	1390	1780	140	190	190	284	8.83	千葉県型B杭/H1200xB1500
1200	1800	1390	2080	140	190	190	309	8.83	千葉県型B杭/H1200xB1800
1200	2000	1390	2280	140	190	190	326	8.83	千葉県型B杭/H1200xB2000
1200	2500	1390	2780	140	190	190	368	8.83	千葉県型B杭/H1200xB2500
1200	3000	1390	3280	140	190	190	410	8.83	千葉県型B杭/H1200xB3000
1200	3500	1390	3780	140	190	190	452	8.83	千葉県型B杭/H1200xB3500
1200	4000	1390	4280	140	190	190	497	8.83	千葉県型B杭/H1200xB4000
1500	1200	1750	1580	190	250	250	388	15.88	千葉県型B杭/H1500xB1200
1500	1500	1750	1880	190	250	250	420	15.88	千葉県型B杭/H1500xB1500
1500	2000	1750	2380	190	250	250	474	15.88	千葉県型B杭/H1500xB2000
1500	2500	1750	2880	190	250	250	530	15.88	千葉県型B杭/H1500xB2500
1500	3000	1750	3380	190	250	250	584	15.88	千葉県型B杭/H1500xB3000
1500	3500	1750	3880	190	250	250	640	15.88	千葉県型B杭/H1500xB3500
1500	4000	1750	4380	190	250	250	694	15.88	千葉県型B杭/H1500xB4000

千葉県型B型柵渠

千葉県型 B 型柵渠の寸法表

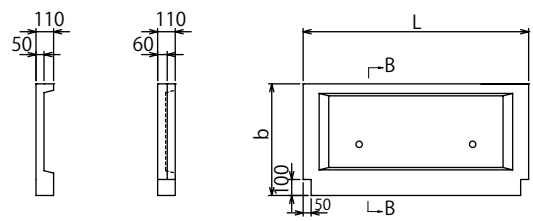
柵板の寸法表

B-B断面



(切欠型)

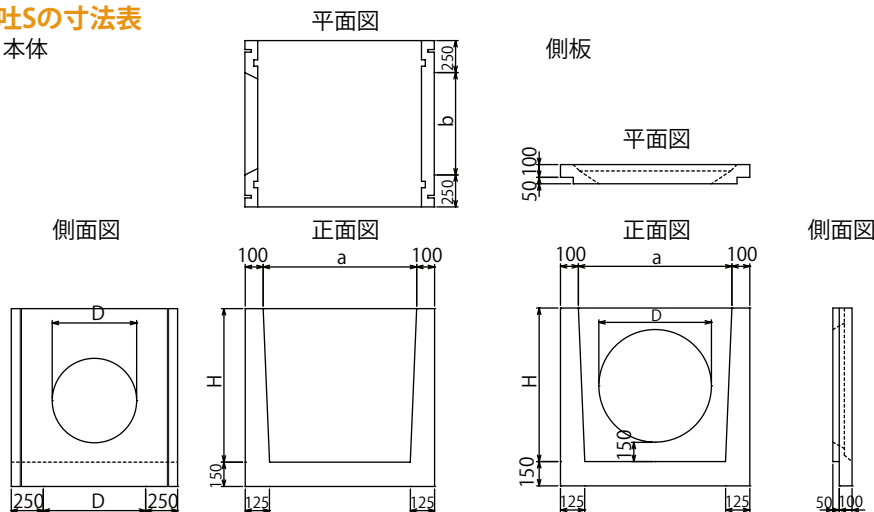
B-B断面



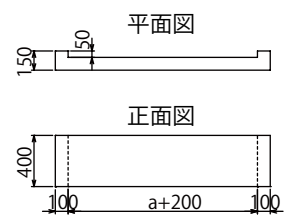
呼び名 (mm)			タイプ	参考質量 (kg)	商品マスタ
L	b	t			
長さ	幅	厚み			
1410	298	50	標準	71	千葉県型ハ° 柵板/1410x298x50
1410	598	50	標準	135	千葉県型ハ° 柵板/1410x598x50
1410	698	50	切欠	168	千葉県型ハ° 柵板切欠/1410x698x50
1000	298	50	標準	51	千葉県型ハ° 柵板調整/1000x298x50
1000	598	50	標準	98	千葉県型ハ° 柵板調整/1000x598x50
1200	298	50	標準	61	千葉県型ハ° 柵板調整/1200x298x50
1200	598	50	標準	116	千葉県型ハ° 柵板調整/1200x598x50
1300	298	50	標準	66	千葉県型ハ° 柵板調整/1300x298x50
1300	598	50	標準	125	千葉県型ハ° 柵板調整/1300x598x50

吞吐Sの寸法表

本体



うなぎ止め板



タイプ	呼び名 (mm)					参考質量 (kg)	最大使用口径	商品マスタ
	a	b	D	D7	H			
組立柵本体 孔有	800	800	584	684	900	1165	500	組立柵/吞吐/800A
	1000	1000	700	800	1200	1707	600	組立柵/吞吐/1000A
	1200	1200	932	1032	1300	2158	800	組立柵/吞吐/1200A
組立柵本体 孔無	800	800	584	684	900	1085	500	組立柵/吞吐/800B
	1000	1000	700	800	1200	1598	600	組立柵/吞吐/1000B
	1200	1200	932	1032	1300	1968	800	組立柵/吞吐/1200B
組立柵側板 孔有	800	800	584	684	900	270	500	組立柵/吞吐側板/800A
	1000	1000	700	800	1200	415	600	組立柵/吞吐側板/1000A
	1200	1200	932	1032	1300	520	800	組立柵/吞吐側板/1200A
組立柵側板 孔無	800	800	584	684	900	190	500	組立柵/吞吐側板/800B
	1000	1000	700	800	1200	305	600	組立柵/吞吐側板/1000B
	1200	1200	932	1032	1300	330	800	組立柵/吞吐側板/1200B
組立柵 うなぎ止め	800	800	584	684	900	128		組立柵/吞吐うなぎ止め/800A
	1000	1000	700	800	1200	148		組立柵/吞吐うなぎ止め/1000A
	1200	1200	932	1032	1300	168		組立柵/吞吐うなぎ止め/1200A