

ミニゲート

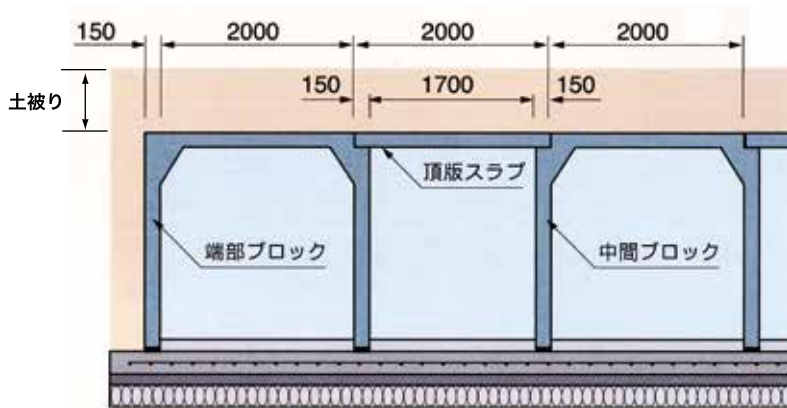


ミニゲートは自然流下式に有利な内高に規格化したことで経済的になった雨水貯留製品です。
 内部空間が大きく維持管理が容易です。
 製品質量を5t未満になるよう規格化したので小型の据付クレーンを選定でき、経済的です。
 レベル1~2相当の地震動に対して耐震性を有する構造物です。

7

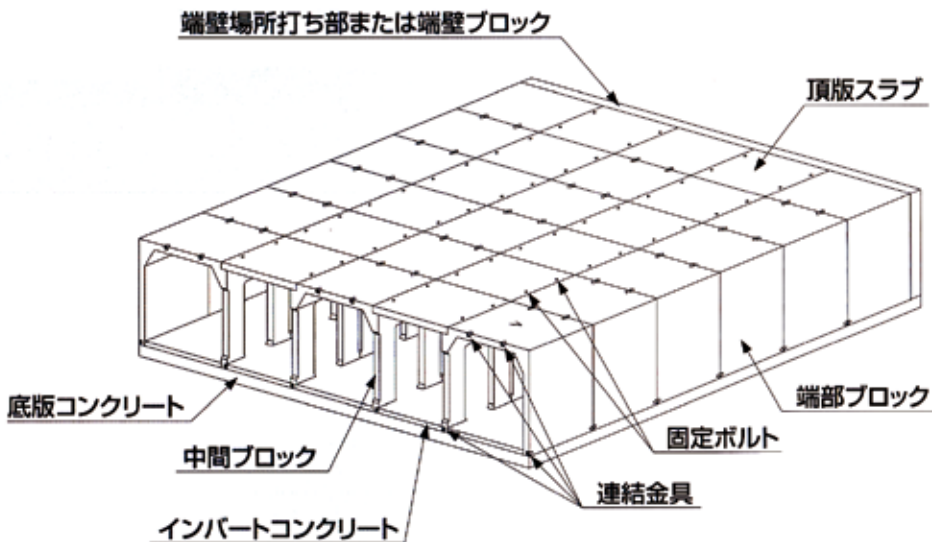
貯留浸透遊水池

ミニゲートの設計条件



土の単位体積容量	18KN/m ³
上載荷重	q = 10KN/m ²
最小土被り	0.1m
最大土被り	1.0m

ミニゲートの種類



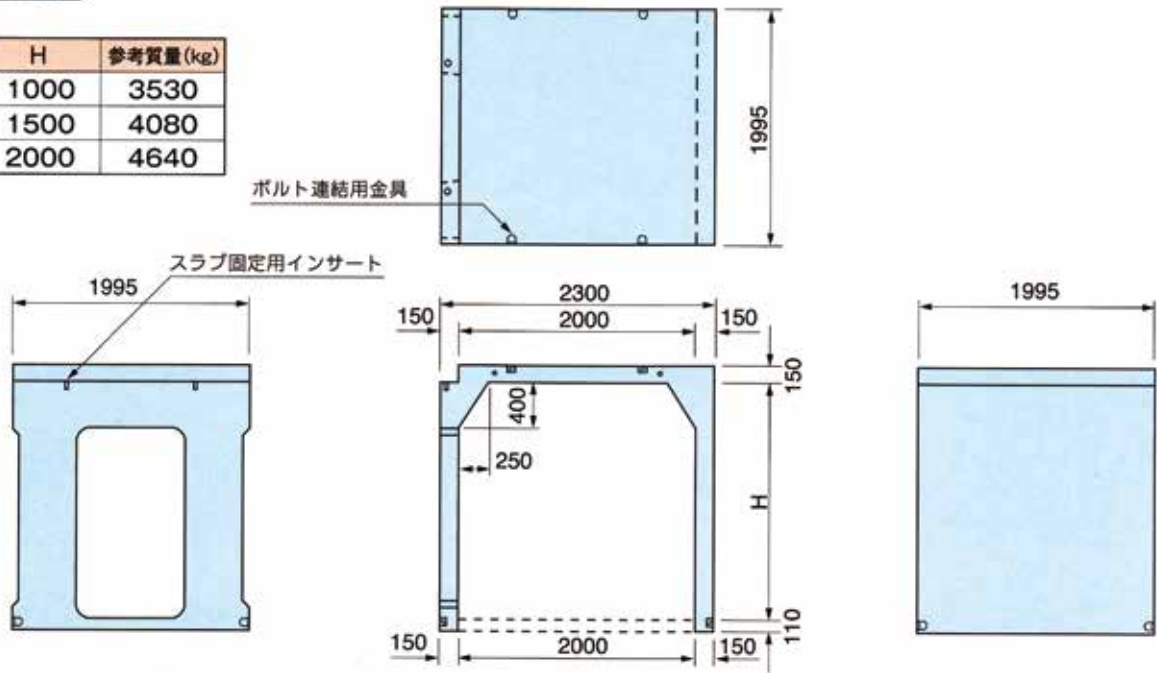
頂版スラブ・中間ブロック・端部ブロックについて規格化しています。

ミニゲート

ミニゲートの寸法表

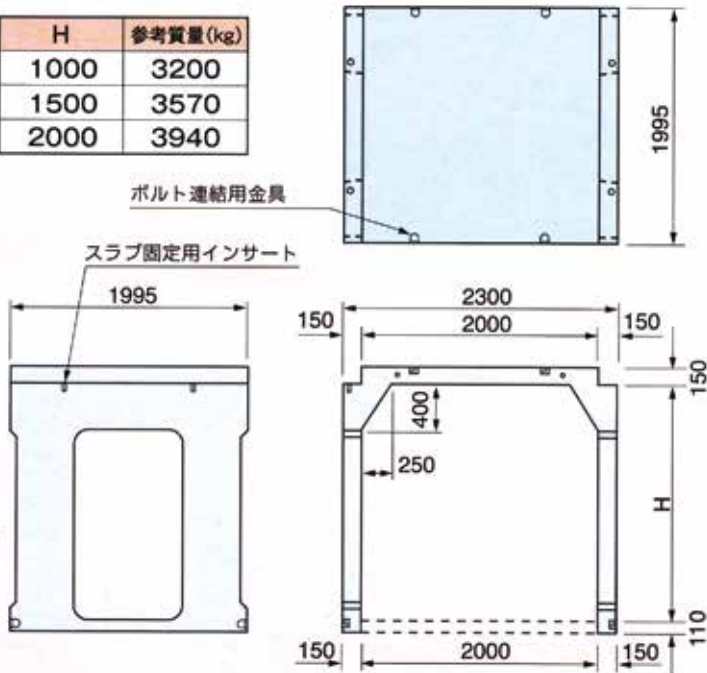
端部ブロック

H	参考質量(kg)
1000	3530
1500	4080
2000	4640



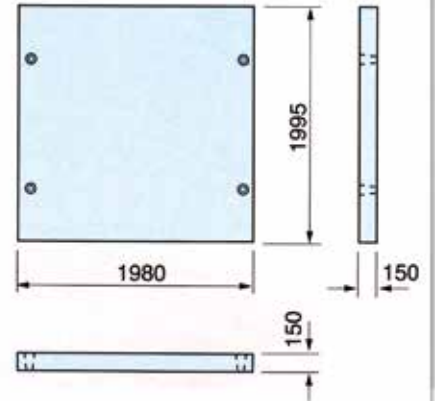
中間ブロック

H	参考質量(kg)
1000	3200
1500	3570
2000	3940



頂版スラブ

参考質量(kg)
1430



ミニゲートの歩掛表 『標準歩掛（協会歩掛）』

ブロック設置工		(1本当たり)	
名称	規格	数値	単位
世話役		0.08	人
特殊作業員		0.26	人
普通作業員		0.22	人
クレーン	油圧式 25t 吊り	0.08	日
諸雑費率		1	%

スラブ設置工		(1枚当たり)	
名称	規格	数値	単位
世話役		0.04	人
特殊作業員		0.10	人
普通作業員		0.08	人
クレーン	油圧式 25t 吊り	0.04	日
諸雑費率		1	%