



アーキスは、側面浸透（縦スリット）式で、目詰まりが、しにくい構造の雨水浸透トレンチ用製品です。ボックスカルバート型とU型水路型があります。

ボックスカルバート型は、貯留量が大きく、調整池としても利用できます。

アーキスの種類と設計条件



アーキスBの標準製品

設計条件：T-25

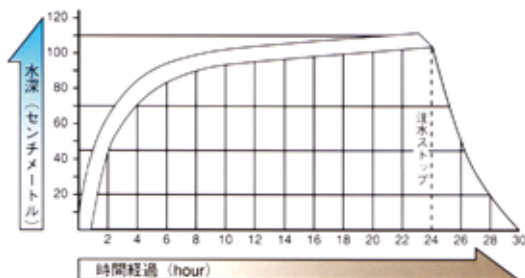


アーキスUの標準製品

設計条件：T-20(フタ)

アーキスの浸透能力継続確認

1日中雨が降り続いた場合の浸透量—注水量と推進との関係—



注水量：1.46ton/m 時 (浸透量)

地質：関東ローム (多摩丘陵)

実験日時：1983年12月16日18時開始

実験モデル：Y・H方式 (750×1,200mm)

実験場所：川崎市多摩区東三田1-1-1

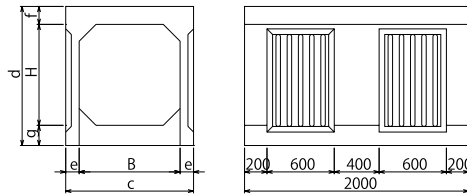
1. 目づまり実験では、底面あたり目づまり物質により浸透能力は上下する。
2. 目づまり物質投入後では4～5日自然状態におくと回復する。
3. 雨天時の浸透能力の変動については、ほとんど影響を受けず0～5%の減少である。
4. 浸透領域についてはアーキス側面から最大約1.5mであった。
5. 底盤を不透水性にしての実験でも三面浸透時と浸透量の変化は見られない。
6. 浸透水はすぐ重力水となり地下水位に到達する。

東京大学名誉教授・明治大学教授 八幡 敏雄、明治大学教授 藤沢 和

アーキス

アーキスの寸法表

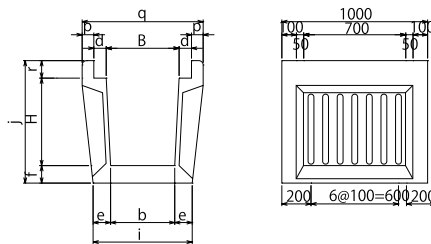
アーキスB(ボックス型)



型式名	呼び名	寸法 (mm)					参考質量 (kg)	商品マスタ
		c	d	e	f	g		
B-1号	B-300×H-600	500	830	100	100	130	893	ア-キス/B1/B300xH600xL2000*
B-2号	B-300×H-800	500	1030	100	100	130	1,000	ア-キス/B2/B300xH800xL2000*
B-3号	B-500×H-750	700	1000	100	100	150	1,240	ア-キス/B3/B500xH750xL2000*
B-4号	B-900×H-900	1140	1240	120	160	180	2,530	ア-キス/B4/B900xH900xL2000*
B-5号	B-600×H-1200	880	1520	140	160	160	2,340	ア-キス/B5/B600xH1200xL2000*
B-6号	B-1200×H-1400	1520	1780	160	180	200	3,850	ア-キス/B6/B1200xH1400xL2000
B-7号	B-2000×H-2000	2360	2360	180	180	180	7,400	ア-キス/B7/B2000xH2000xL2000

* マークの製品は「提案製品」です。

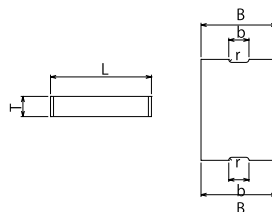
アーキスU (U型)



型式名	呼び名	寸法 (mm)									参考質量 (kg)	商品マスタ
		b	d	e	f	i	j	p	q	r		
U-1号	B-300×H-500	250	80	105	105	460	705	75	610	100	307	ア-キス/U1/B300xH500xL2000
U-2号	B-400×H-500	350	80	105	105	560	715	75	710	110	336	ア-キス/U2/B400xH500xL2000*
U-3号	B-500×H-600	440	85	120	120	680	840	80	830	120	437	ア-キス/U3/B500xH600xL2000*

* マークの製品は「提案製品」です。

アーキスU用ふた



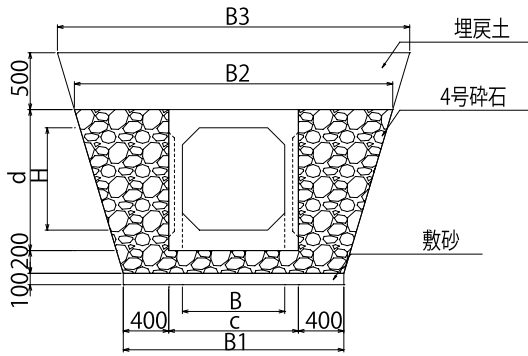
種別	呼び名	寸法 (mm)					参考質量 (kg)	商品マスタ
		B	T	L	r	b		
T-20	300	450	100	500	15	100	51	ア-キス/T20/B450xT100xL500
	400	550	110	500	18	120	72	ア-キス/T20/B550xT110xL500*
	500	600	120	500	18	120	94	ア-キス/T20/B600xT120xL500*

* マークの製品は「提案製品」です。

アーキス

アーキスの施工断面と設計処理量

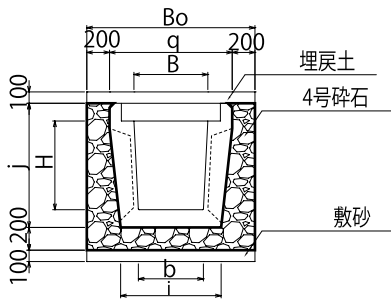
アーキスB



型式名	寸法 (mm)						
	B	c	B1	B2	B3	H	d
B-1号	300	500	1300	1300	1300	600	830
B-2号	300	500	1300	1300	1300	800	1030
B-3号	500	700	1500	1500	1500	750	1000
B-4号	900	1140	1940	2800	3100	900	1240
B-5号	600	880	1680	2700	3000	1200	1520
B-6号	1200	1520	2320	3500	3800	1400	1780
B-7号	2000	2360	3160	4700	5000	2000	2360

7

アーキスU



型式名	寸法 (mm)						
	B	q	b	i	Bo	H	j
U-1号	400	610	250	460	1010	500	605
U-2号	400	610	350	560	1010	500	615
U-3号	500	830	440	680	1230	600	740

設計処理量一覧

型式	B-1	B-2	B-3	B-4	B-5	B-6	B-7	U-1	U-2	U-3	
設計貯留量 (m ³ /m)	0.457	0.565	0.705	1.410	1.449	2.597	5.347	0.285	0.359	0.506	
設計浸透量 (m ³ /hr・m)											
透水係数 (cm/sec)	対象土質 (参考)										
1.00×10 ⁻²	砂礫～砂	1.830	2.024	2.078	2.494	2.658	3.178	4.094	1.408	1.477	1.598
5.00×10 ⁻³	砂～ローム	0.915	1.012	1.039	1.247	1.329	1.589	2.047	0.704	0.723	0.799
2.72×10 ⁻³	関東ローム	0.498	0.551	0.565	0.678	0.723	0.864	1.144	0.383	0.394	0.435
1.00×10 ⁻³	ローム～シルト	0.183	0.202	0.208	0.249	0.266	0.318	0.409	0.141	0.145	0.160

アーキス歩掛り表

項目	規格・形状・寸法	単位	B-1	B-2	B-3	B-4	B-5	B-6	B-7	U-1	U-2	U-3
世話役		人	0.20	0.20	0.20	0.30	0.30	0.50	0.80	0.40	0.40	0.40
特殊作業員		人	0.50	0.50	0.50	1.00	1.00	1.60	2.30	0.40	0.40	0.40
普通作業員		人	0.40	0.40	0.40	0.80	0.80	1.40	2.30	1.10	1.10	1.10
アーキス	B-□×□×2000 U-□×□×1000	個	5.00	5.00	5.00	5.00	5.00	5.00	5.00	10.00	10.00	10.00
トラックレン運転		日	0.20	0.20	0.20	0.30	0.30	0.50	0.80	0.40	0.40	0.40
諸雑費	(労務費+賃料)×□	%	1							7		