

# スロープ擁壁

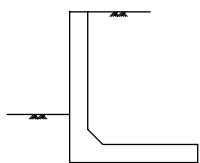


スロープ擁壁は、階段部や安全スロープ構築のような壁面天端が急斜の場合などに活躍するL型擁壁で、逆L型擁壁としても使用することが可能なデザインとなっております。

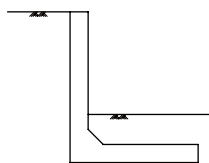
## スロープ擁壁の種類・設計条件

### スロープ擁壁の種類

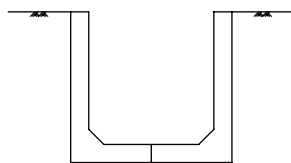
L型タイプ  
(正面図)



逆L型タイプ  
(正面図)



U型タイプ  
(正面図)

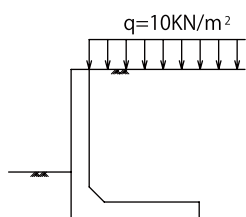


### スロープ擁壁の設計条件

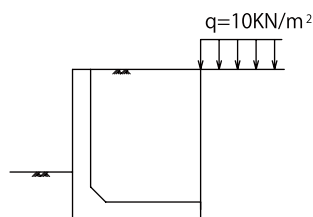
#### 1. 道路用途時 (L型タイプ)

道路土工 擁壁工指針 (社) 日本道路協会に準拠し、  
下図に示す荷重設定を基本としております。

L型タイプ  
case1



L型タイプ  
case2

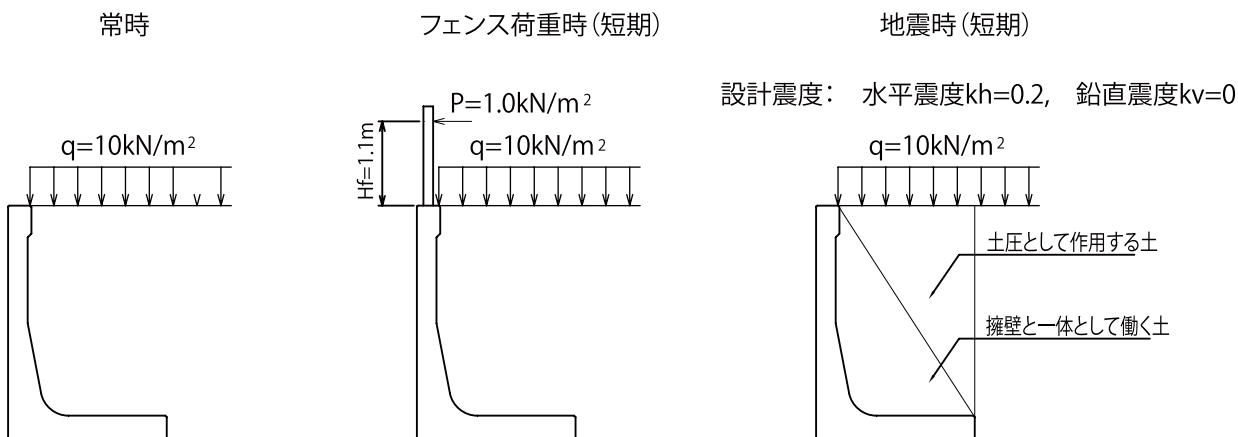


鉄筋コンクリートの単位体積重量	$\gamma_0 = 24.5 \text{ kN/m}^3$	
土の単位体積重量	$\gamma_s = 19.0 \text{ kN/m}^3$	
土の内部摩擦角	$\varphi = 30^\circ$	
壁面摩擦角 (2/3 $\varphi$ )	$\delta = 20^\circ$	
擁壁底面と基礎地盤の摩擦係数	$\mu = 0.577$	
安定条件 (前面受動抵抗無視)	転倒	$e \leq B/6$
	滑動	$F_s \geq 1.5$
	支持	支持基盤許容支持力が必要地耐力以上
コンクリートの許容曲げ圧縮応力度	$\sigma_{ca} = 10.0 \text{ N/mm}^2$	
コンクリートの許容せん断応力度	$\tau_a = 0.25 \text{ N/mm}^2$	
鉄筋の許容引張応力度	$\sigma_{sa} = 160 \text{ N/mm}^2$	

# スロープ擁壁

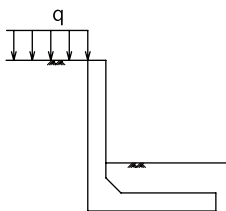
## スロープ擁壁の種類・設計条件

### 2. 宅地造成用途時 (L型タイプ)

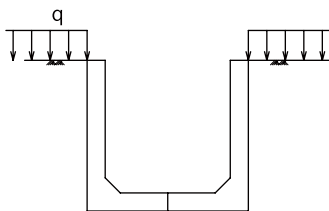


	常時	フェンス荷重時 (短期)	地震時 (短期)	
鉄筋コンクリートの単位体積重量	$\gamma_0=24.0\text{kN/m}^3$			
土の単位体積重量	$\gamma_s=18.0\text{kN/m}^3$			
土の内部摩擦角	$\phi =25^\circ$			
壁面摩擦角	$\delta =12.5^\circ$			
擁壁底面と基礎地盤の摩擦係数	$\mu =0.466$			
安定条件 (前面受動抵抗無視)	転倒	$F_s \geq 1.5$	$F_s \geq 1.0$	$F_s \geq 1.0$
	滑動	$F_s \geq 1.5$	$F_s \geq 1.0$	$F_s \geq 1.0$
	支持	支持基盤許容支持力が必要な地耐力以上		
コンクリートの許容曲げ圧縮応力度	$10.0\text{N/mm}^2$	$20.0\text{N/mm}^2$	$20.0\text{N/mm}^2$	
コンクリートの許容せん断応力度	$0.8\text{N/mm}^2$	$1.2\text{N/mm}^2$	$1.2\text{N/mm}^2$	
鉄筋の許容引張応力度	$200\text{N/mm}^2$	$295\text{N/mm}^2$	$295\text{N/mm}^2$	

### 3. 逆L型タイプ



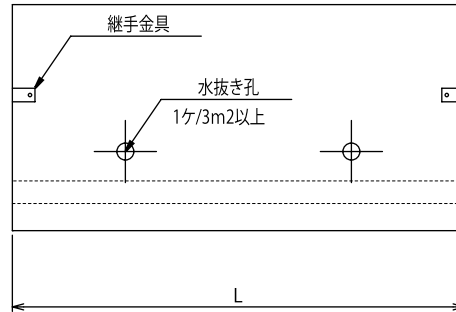
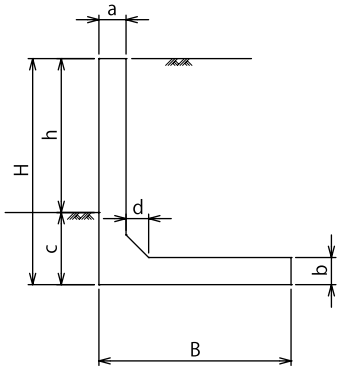
### 4. U型タイプ



※対面側に滑動抵抗があるものとし、底版長を転倒照査により決定しています。

# スロープ擁壁

## スロープ擁壁 L型タイプの寸法表



8

擁壁

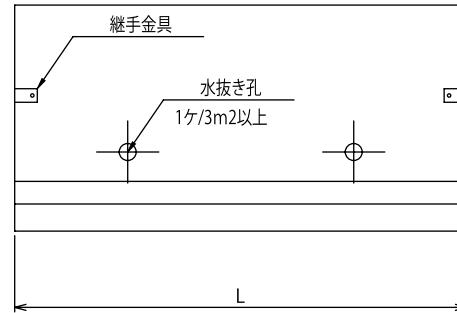
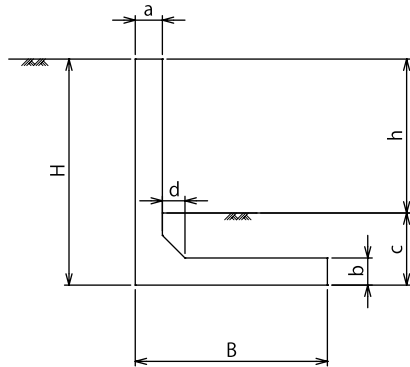
### L型タイプの寸法表

呼び名 (mm)			寸法 (mm)					参考質量 (kg)	必要地耐力 (kN/m <sup>2</sup> )	商品マスタ
H	B	L	a	b	c	d	h			
高さ	底版	長さ								
600	650	2000	150	150	100	200	500	930	25.62	スロープ壁/L型/H600xB650xL2000
700	700	2000	150	150	100	200	600	1040	30.60	スロープ壁/L型/H700xB700xL2000
800	750	2000	150	150	100	200	700	1150	35.45	スロープ壁/L型/H800xB750xL2000
900	800	2000	150	150	100	200	800	1270	40.09	スロープ壁/L型/H900xB800xL2000
1000	850	2000	150	150	100	200	900	1380	45.00	スロープ壁/L型/H1000xB850xL2000
1100	900	2000	150	150	100	200	1000	1490	49.69	スロープ壁/L型/H1100xB900xL2000
1200	1000	2000	150	150	100	200	1100	1640	52.17	スロープ壁/L型/H1200xB1000xL2000
1300	1050	2000	150	150	100	200	1200	1750	56.78	スロープ壁/L型/H1300xB1050xL2000
1400	1100	2000	150	150	100	200	1300	1870	61.37	スロープ壁/L型/H1400xB1100xL2000
1500	1150	2000	150	150	100	200	1400	1980	65.80	スロープ壁/L型/H1500xB1150xL2000
1600	1250	2000	150	150	100	200	1500	2130	68.08	スロープ壁/L型/H1600xB1250xL2000
1700	1300	2000	150	150	100	200	1600	2240	72.64	スロープ壁/L型/H1700xB1300xL2000
1800	1350	2000	150	150	100	200	1700	2350	77.01	スロープ壁/L型/H1800xB1350xL2000
1900	1400	2000	150	150	100	200	1800	2470	81.37	スロープ壁/L型/H1900xB1400xL2000
2000	1450	2000	150	150	100	200	1900	2580	85.97	スロープ壁/L型/H2000xB1450xL2000
2100	1550	2000	250	250	100	200	2000	4350	88.18	スロープ壁/L型/H2100xB1550xL2000
2200	1600	2000	250	250	100	200	2100	4540	92.77	スロープ壁/L型/H2200xB1600xL2000
2300	1650	2000	250	250	100	200	2200	4730	97.19	スロープ壁/L型/H2300xB1650xL2000
2400	1700	2000	250	250	100	200	2300	4920	101.80	スロープ壁/L型/H2400xB1700xL2000
2500	1750	2000	250	250	100	200	2400	5100	106.23	スロープ壁/L型/H2500xB1750xL2000
2600	1850	2000	250	250	100	200	2500	5350	108.00	スロープ壁/L型/H2600xB1800xL2000
2700	1900	2000	250	250	100	200	2600	5540	112.48	スロープ壁/L型/H2700xB1900xL2000
2800	1950	2000	250	250	100	200	2700	5730	116.87	スロープ壁/L型/H2800xB1950xL2000
2900	2000	2000	250	250	100	200	2800	5920	121.25	スロープ壁/L型/H2900xB2000xL2000
3000	2050	2000	250	250	100	200	2900	6100	125.85	スロープ壁/L型/H3000xB2050xL2000

なお、c寸法は0において安定検討しております。

# スロープ擁壁

## スロープ擁壁 逆L型タイプの寸法表

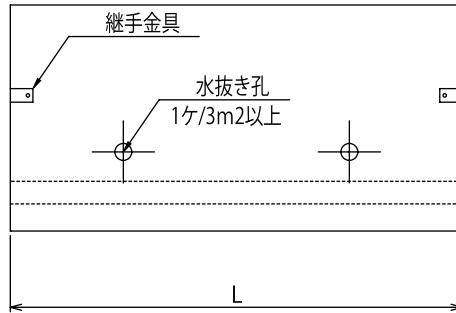
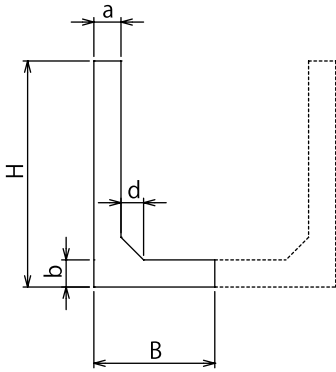


### 逆L型タイプの寸法表

呼び名 (mm)			寸法 (mm)					参考質量 (kg)	必要地耐力 (kN/m <sup>2</sup> )	商品マスタ
H	B	L	a	b	c	d	h			
高さ	底版	長さ								
600	350	2000	150	150	500	200	100	700	29.64	スロープ壁/逆L型/H600xB350xL2000
700	400	2000	150	150	500	200	200	820	30.64	スロープ壁/逆L型/H700xB400xL2000
800	450	2000	150	150	500	200	300	930	32.34	スロープ壁/逆L型/H800xB450xL2000
900	500	2000	150	150	500	200	400	1040	33.38	スロープ壁/逆L型/H900xB500xL2000
1000	550	2000	150	150	500	200	500	1150	34.30	スロープ壁/逆L型/H1000xB550xL2000
1100	600	2000	150	150	600	200	500	1270	38.61	スロープ壁/逆L型/H1100xB600xL2000
1200	650	2000	150	150	600	200	600	1380	39.77	スロープ壁/逆L型/H1200xB650xL2000
1300	700	2000	150	150	600	200	700	1490	41.15	スロープ壁/逆L型/H1300xB700xL2000
1400	800	2000	150	150	600	200	800	1640	37.84	スロープ壁/逆L型/H1400xB800xL2000
1500	850	2000	150	150	600	200	900	1750	39.32	スロープ壁/逆L型/H1500xB850xL2000
1600	1050	2000	150	150	600	200	1000	1980	31.00	スロープ壁/逆L型/H1600xB1050xL2000
1700	1200	2000	150	150	600	200	1100	2170	27.96	スロープ壁/逆L型/H1700xB1200xL2000
1800	1400	2000	150	150	600	200	1200	2390	24.38	スロープ壁/逆L型/H1800xB1400xL2000
1900	1200	2000	150	150	700	200	1200	2320	37.71	スロープ壁/逆L型/H1900xB1200xL2000
2000	1350	2000	150	150	700	200	1300	2500	34.43	スロープ壁/逆L型/H2000xB1350xL2000
2100	1550	2000	250	250	700	200	1400	4350	28.08	スロープ壁/逆L型/H2100xB1550xL2000
2200	1750	2000	250	250	700	200	1500	4730	25.21	スロープ壁/逆L型/H2200xB1750xL2000
2300	1500	2000	250	250	800	200	1500	4540	38.52	スロープ壁/逆L型/H2300xB1500xL2000
2400	1700	2000	250	250	800	200	1600	4920	33.98	スロープ壁/逆L型/H2400xB1700xL2000
2500	1900	2000	250	250	800	200	1700	5290	30.70	スロープ壁/逆L型/H2500xB1900xL2000
2600	2100	2000	250	250	800	200	1800	5670	28.28	スロープ壁/逆L型/H2600xB2100xL2000
2700	1850	2000	250	250	900	200	1800	5480	39.99	スロープ壁/逆L型/H2700xB1850xL2000
2800	2050	2000	250	250	900	200	1900	5850	36.43	スロープ壁/逆L型/H2800xB2050xL2000
2900	2250	2000	250	250	900	200	2000	6230	33.74	スロープ壁/逆L型/H2900xB2250xL2000
3000	2500	2000	250	250	900	200	2100	6670	30.65	スロープ壁/逆L型/H3000xB2500xL2000

# スロープ擁壁

## スロープ擁壁 U型タイプの寸法表



8

### U型タイプの寸法表

擁壁

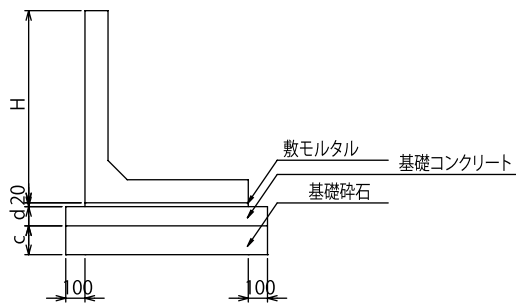
呼び名 (mm)			寸法 (mm)			参考質量 (kg)	商品マスタ
H	B	L	a	b	d		
高さ	底版	長さ					
600	350	2000	150	150	200	700	スロープ壁/U型/H600xB350xL2000
700	400	2000	150	150	200	820	スロープ壁/U型/H700xB400xL2000
800	450	2000	150	150	200	930	スロープ壁/U型/H800xB450xL2000
900	500	2000	150	150	200	1040	スロープ壁/U型/H900xB500xL2000
1000	550	2000	150	150	200	1150	スロープ壁/U型/H1000xB550xL2000
1100	600	2000	150	150	200	1270	スロープ壁/U型/H1100xB600xL2000
1200	650	2000	150	150	200	1380	スロープ壁/U型/H1200xB650xL2000
1300	750	2000	150	150	200	1530	スロープ壁/U型/H1300xB750xL2000
1400	800	2000	150	150	200	1640	スロープ壁/U型/H1400xB800xL2000
1500	850	2000	150	150	200	1750	スロープ壁/U型/H1500xB850xL2000
1600	950	2000	150	150	200	1900	スロープ壁/U型/H1600xB950xL2000
1700	1000	2000	150	150	200	2020	スロープ壁/U型/H1700xB1000xL2000
1800	1050	2000	150	150	200	2130	スロープ壁/U型/H1800xB1050xL2000
1900	1150	2000	150	150	200	2280	スロープ壁/U型/H1900xB1150xL2000
2000	1200	2000	150	150	200	2390	スロープ壁/U型/H2000xB1200xL2000
2100	1300	2000	250	250	200	4040	スロープ壁/U型/H2100xB1300xL2000
2200	1400	2000	250	250	200	4290	スロープ壁/U型/H2200xB1400xL2000
2300	1450	2000	250	250	200	4480	スロープ壁/U型/H2300xB1450xL2000
2400	1550	2000	250	250	200	4730	スロープ壁/U型/H2400xB1550xL2000
2500	1600	2000	250	250	200	4920	スロープ壁/U型/H2500xB1600xL2000
2600	1700	2000	250	250	200	5170	スロープ壁/U型/H2600xB1700xL2000
2700	1800	2000	250	250	200	5420	スロープ壁/U型/H2700xB1800xL2000
2800	1850	2000	250	250	200	5600	スロープ壁/U型/H2800xB1850xL2000
2900	1950	2000	250	250	200	5850	スロープ壁/U型/H2900xB1950xL2000
3000	2050	2000	250	250	200	6100	スロープ壁/U型/H3000xB2050xL2000

B寸法は、滑動抵抗があるとみなし、転倒安全検討による寸法設定です。

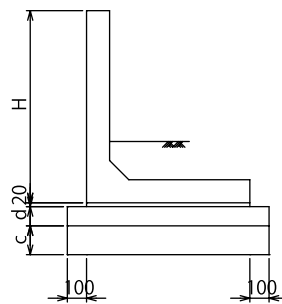
# スロープ擁壁

## スロープ擁壁の基礎形状

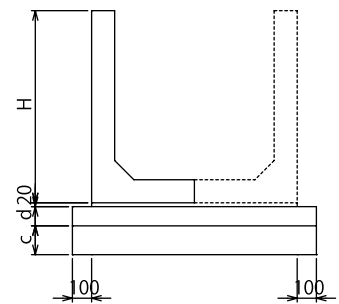
L型タイプ



逆L型タイプ



U型タイプ



高さ H	600 ~ 1200	1300 ~ 1800	1900 ~ 3000
基礎コンクリート厚 t <sub>1</sub>	50	100	150
基礎砕石厚 t <sub>2</sub>	150	200	250

## スロープ擁壁据付歩掛

### 歩掛表

(10m当り)

名称	規格	単位	擁壁ブロックの高さ (m)			
			0.5以上 1.0以下	1.0を超え 2.0以下	2.0を超え 3.5以下	3.5を超え 5.0以下
世話役		人	0.22	0.26	0.33	0.42
ブロック工		人	0.22	0.26	0.33	0.42
普通作業員		人	0.67	0.79	1.00	1.25
バックホウ運転	クレーン機能付山積0.8m <sup>3</sup> (平積0.6m <sup>3</sup> ) 2.9t吊	日	0.22	—	—	—
ラフテレーン クレーン賃料	油圧伸縮ジブ型 25t吊	日	—	0.26	0.33	0.42
雑工種率	基礎砕石	%	45	53	60	66
	均しコンクリート	%	74	87	98	108
諸雑费率		%	16	18	20	21

- (注) 1) 本歩掛は、国土交通省土木工事積算基準(平成24年度版)一  
プレキャスト擁壁工による。  
2) 本歩掛で対象としている製品は、1ブロックを1部材で構成  
するプレキャスト擁壁である。なお製品天端を斜めにカット  
したタイプを含む。  
3) 歩掛は、運搬距離10m程度までの現場内小運搬を含むもの  
であり、床掘り、埋戻し、残土処理は含まない。  
4) バックホウおよびラフテレーンクレーンは賃料とし、規格は  
上表を標準とする。現場条件により上表により難い場合は、  
別途考慮する。  
5) 雑工種および諸雑費は、労務費、賃料および機械運転経費  
の合計に上表の率を乗じた金額を上限として計上する。  
なお、雑工種および諸雑費に含まれる内容は次のとおりである。  
・雑工種(基礎砕石): 敷設・転圧労務、材料投入・締め機械  
運転経費、砕石等材料費  
・雑工種(均しコンクリート): 打設・養生・型枠製作・設置・撤去  
労務、電力に関する経費、シュート・ホッパー・パイプ・レタ損料、  
コンクリート、養生材、均し型枠材料費  
・諸雑費: 敷モルタル・目地モルタル・排水材等の材料費  
6) 雑工種における材料は、種別・規格に関わらず適用できる。  
7) 本歩掛には、均しコンクリート型枠施工時は、雑材塗布  
およびクレーン作業を含む。  
8) バックホウ運転単価(1日当り)は、左下表により算出する。

バックホウ規格	名称	単位	数量
バックホウ(クレーン機能付) 山積0.8m <sup>3</sup> (平積0.6m <sup>3</sup> ) 2.9t吊	運転手(特殊)	人	1.00
	燃料費(軽油)	リットル	76
	バックホウ賃料	供用日	1.45

## スロープ擁壁事例



▲急勾配スロープ例



▲天端・側壁に手すり取付例